

Bei Warenrücksendungen auf Grund von Beanstandungen wenden Sie sich bitte an unser Service Center:

Merten GmbH & Co. KG, Lösungen für intelligente Gebäude,
Service Center, Fritz-Kotz-Straße 8, Industriegebiet Bomig-
West, D-51674 Wiehl

Telefon: +49 2261 702-204

Telefax: +49 2261 702-136

E-Mail: servicecenter@merten.de

Internet: www.merten.de

Bei technischen Fragen wenden Sie sich bitte an unsere InfoLine:

Telefon: +49 1805 212581* oder +49 800 63783640

Telefax: +49 1805 212582* oder +49 800 63783630

E-Mail: infoline@merten.de

V5505-501-02_06/05



ARGUS Präsenz/... mit IR-Empfänger und für Nebenstellenbetätigung	550590 550591
ARGUS Presence/... with IR receiver and for extension unit operation	550590 550591
ARGUS Präsenz/... met IR-ontvanger en voor bediening nevenaansluiting	550590 550591
ARGUS Presencia/... con receptor de infrarrojos 550590 y para unidad de extensión	550591
ARGUS Présence/... avec récepteur IR pour actionnement par poste secondaire	550590 550591
ARGUS Presenza/... con ricevitore IR e per azionamento da derivazione	550590 550591
ARGUS Presence com receptor IV e para operação de unidade de extensão	550590 550591

merten

D

GB

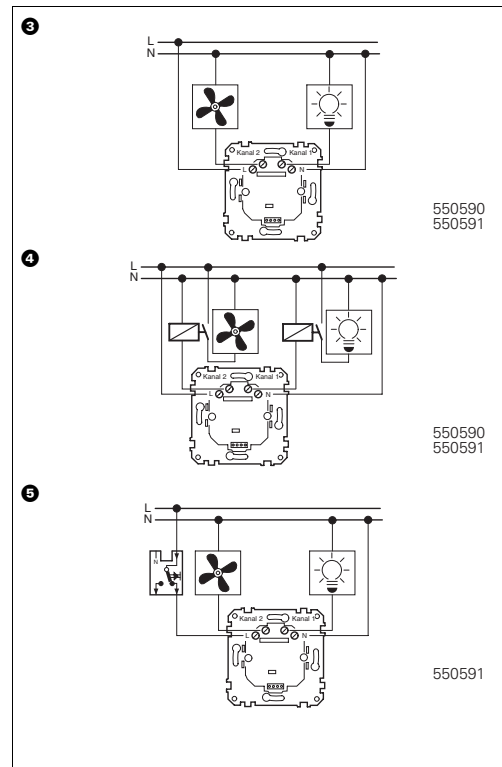
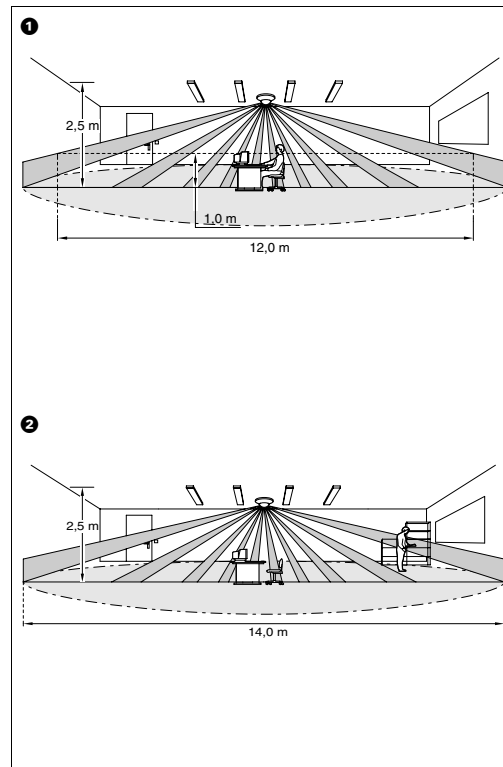
NL

E

F

I

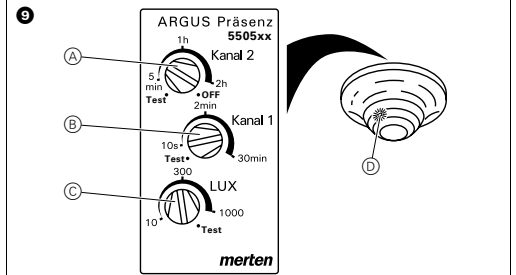
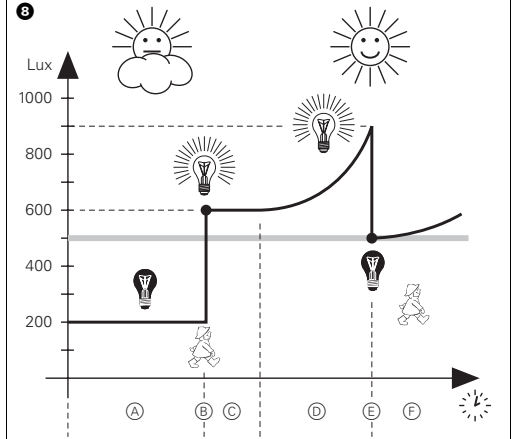
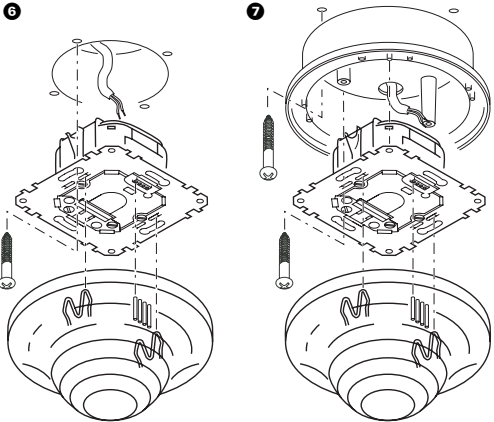
P



550590
550591

550590
550591

550591



Gebrauchsanweisung	2
Operating instructions	10
Gebruiksaanwijzing	18
Instrucciones de servicio	26
Notice d'utilisation	36
Istruzioni d'uso	46
Instruções de serviço	56

D

GB

NL

E

F

I

P

Das können Sie mit dem ARGUS Präsenz tun

Das können Sie mit dem ARGUS Präsenz tun

Der ARGUS Präsenz (**550590**) bzw. ARGUS Präsenz mit IR-Empfänger und für Nebenstellenbetätigung (**550591**) (im Folgenden ARGUS genannt) ist ein elektronischer Bewegungsmelder für den Einsatz innerhalb von Gebäuden wie beispielsweise Büros, Schulen, öffentlichen Gebäuden oder im privaten Bereich. Er registriert (auch kleinere) bewegte Wärmequellen, z. B. Personen, innerhalb eines bestimmten Erfassungsbereichs:

- Innerer Erfassungsbereich (Bild ❶):
Die Bewegungen einer sitzenden Person sind im Verhältnis zu ihrer Entfernung zum ARGUS relativ klein. Je geringer die Entfernung zwischen Person und ARGUS, desto besser die Erfassung.
- Äußerer Erfassungsbereich (Bild ❷):
Bei einer gehenden Person ist der Erfassungsbereich entsprechend größer.

i Hinweis: Die angegebenen Reichweiten beziehen sich auf durchschnittliche Verhältnisse bei einer Montagehöhe von 2,5 m und sind deshalb als Richtwerte anzusehen. Reichweite und Empfindlichkeit können bei wechselnden Temperaturverhältnissen stark schwanken.

Der ARGUS besteht aus einem Schalt-Einsatz und einem Sensorkopf. Er ist für die Montage in eine Decke (60-mm-Einbaudose) oder darauf (Zubehör: Aufputzgehäuse für ARGUS Präsenz 550619) vorgesehen. Bei Erkennen einer Bewegung schaltet er angeschlossene Verbraucher. Dafür verfügt er über zwei Kanäle (Relaisausgänge):

Kanal/Relaisausgang 1 (helligkeitsabhängig)

Der integrierte Lichtfühler misst ständig die Helligkeit und vergleicht sie mit der Helligkeitsschwelle, die Sie am Gerät eingestellt haben (10–1000 Lux). Bei ausreichender Helligkeit schaltet der ARGUS die Beleuchtung nicht ein. Erst bei einer Helligkeit unterhalb der Helligkeitsschwelle bewirkt eine Bewegung im Raum das Einschalten von Kanal 1.

Das können Sie mit dem ARGUS Präsenz tun

Bild 8:

- Ⓐ Die Helligkeitsschwelle ist auf 500 Lux eingestellt, der Raum ist leer, Helligkeit 200 Lux, die Beleuchtung ist aus.
- Ⓑ Eine Person betritt den Raum, der ARGUS schaltet aufgrund der erkannten Bewegung die Beleuchtung (400 Lux) ein.
- Ⓒ Im Raum sind nun insgesamt 600 Lux. Die Helligkeitsschwelle ist überschritten, aber der „intelligente“ ARGUS schaltet die Beleuchtung dennoch nicht ab.
- Ⓓ Das Tageslicht nimmt zu und die Helligkeit im Raum steigt.
- Ⓔ Die Tageslichthelligkeit würde ohne Beleuchtung ausreichen, um den Schwellwert von 500 Lux zu überschreiten. Der ARGUS schaltet also die Beleuchtung ab (nach Ablauf der eingestellten Schaltdauer).
- Ⓕ Trotz Bewegung im Raum schaltet die Beleuchtung nicht ein, da das Tageslicht immer noch ausreicht.

Sie können die Schaltdauer (Nachlaufzeit) für Kanal 1 stufenlos von 10 s – 30 min einstellen.

Kanal/Relaisausgang 2 (nicht helligkeitsabhängig)

Kanal 2 schaltet bei Erkennen einer Bewegung unabhängig von der Umgebungshelligkeit ein. Der Ausgang ist mit erhöhter Fehlalarmicherheit ausgestattet und schaltet träger ein als Kanal 1. Sie können z. B. Heizung, Klimaanlage, Lüftung oder Raumüberwachung anschließen.

Beispiel: Beim Betreten des Büros geht automatisch das Licht sowie die Heizung/Lüftung an. Reicht die Außenhelligkeit aus, dann geht die Beleuchtung aus, während die Heizung/Lüftung aktiviert bleibt.

Sie können die Schaltdauer (Nachlaufzeit) für Kanal 2 stufenlos von 15 min – 2 h einstellen.

IR-Empfänger und Nebenstellenbetätigung (550591)

Der ARGUS Präsenz mit IR-Empfänger und für Nebenstellenbetätigung (550591) bietet neben den oben beschriebenen Funktionen zusätzlich die Möglichkeit, einen Taster (Öffner) als Nebenstelleneingang anzuschließen. Bei Betätigung des Nebenstellentasters (Unterbrechung der Netzspannung > 1 sec) schaltet der ARGUS beide Kanäle 1 und 2 ein.

So wählen Sie den Montageort

Darüber hinaus können Sie mit einer Merten-IR-Fernbedienung (570222, 570722) Kanal 1 zwischen Ein/Aus/Automatik umschalten (siehe Abschnitt „ARGUS ... bedienen“).

i Hinweis: Der ARGUS ist **nicht** als Komponente einer Alarmanlage geeignet, da er netzabhängig versorgt wird und bei Ausfall und Wiederkehr der Netzspannung den angeschlossenen Alarmmelder schaltet, unabhängig von einer Bewegung (Fehlalarm).

So wählen Sie den Montageort

- Montieren Sie den ARGUS an die Decke, möglichst in der Mitte des Raumes.
- Lassen Sie zu Leuchten einen Abstand von min. 0,5 m.
- Bewegungsmelder können alle Objekte erfassen, die Wärme abstrahlen. Dies können Personen, aber auch Kleintiere (Hunde, Katzen usw.), offene Feuer (z. B. Kaminfeuer) oder durch Sonneneinstrahlung aufgeheizte Fensterscheiben sein. Wählen Sie den Montageort also so, dass unerwünschte Wärmequellen nicht erfasst werden können.

Mit zunehmender Montagehöhe nimmt die Empfindlichkeit und die Erfassungsdichte des ARGUS ab. Allerdings ist je nach Anwendung eine hohe Empfindlichkeit nicht unbedingt nötig, z. B. in Lagerräumen, Fluren, Sporthallen usw.).

In der Tabelle ist der Erfassungsradius in Abhängigkeit von der Montagehöhe dargestellt:

Montagehöhe	Sitzende Person	Gehende Person
2,0 m	5 m	5,5 m
2,5 m	6 m	7 m
3,0 m	7,5 m	8,5 m

Weitere Hinweise finden Sie in „Merten Technische Informationen“, Abschnitt „ARGUS Bewegungsmelder“.

So montieren Sie den ARGUS

So montieren Sie den ARGUS



Lebensgefahr durch elektrischen Strom.

Der ARGUS darf nur von Elektrofachkräften montiert und angeschlossen werden. Beachten Sie die länderspezifischen Vorschriften.



Lebensgefahr durch elektrischen Strom.

Auch bei ausgeschaltetem Verbraucher kann am Ausgang Spannung anliegen. Schalten Sie bei Arbeiten an angeschlossenen Verbrauchern immer über die vorgeschaltete Sicherung spannungsfrei.

- ① Schalt-Einsatz für den gewünschten Anwendungsfall verdrahten:
 - Bild ③: ARGUS mit Beleuchtung als Verbraucher auf Kanal 1 und z. B. Lüfter auf Kanal 2.
 - Bild ④: Wenn die Schaltleistung des ARGUS nicht ausreicht, müssen die Verbraucher über Schütz oder Relais geschaltet werden.
 - Bild ⑤ (nur **550591**): ARGUS mit Taster als Öffner im Nebenstellenbetrieb.
- ② Schalt-Einsatz montieren:
 - Bild ⑥: in UP-Dose
 - Bild ⑦: in Aufputzgehäuse (550619)

Nun können Sie die Netzspannung zuschalten und den ARGUS in Betrieb nehmen.

5

So nehmen Sie den ARGUS in Betrieb

So nehmen Sie den ARGUS in Betrieb

Verhalten des ARGUS bei Anlegen der Netzspannung

Nach dem Einschalten der Netzspannung führt der ARGUS für die Dauer von 1 min einen Funktionstest durch. Beide Modelle verhalten sich dabei etwas unterschiedlich:

- **550590** schaltet Kanal 1 ein und nach einigen Sekunden auch Kanal 2. Wenn die Umgebungshelligkeit ausreicht, schaltet er Kanal 1 nach ca. 20 s wieder ab, andernfalls bleiben beide Kanäle eingeschaltet. Für die restliche Dauer des Funktionstests reagiert der ARGUS nicht auf Bewegungen, nach Beendigung (ca. 1 min) schaltet er beide Kanäle ab.
- **550591** schaltet beide Kanäle ein. Nach einer Minute ist der Funktionstest beendet. Der ARGUS schaltet Kanal 2 ab, Kanal 1 bleibt für die eingestellte Schaltdauer (Nachlaufzeit) eingeschaltet.

Funktionstest durchführen



Achtung! Um den ARGUS nicht zu beschädigen, schalten Sie vor dem Abziehen sowie vor dem Aufstecken des Sensorkopfes die Netzspannung ab.



Achtung: Die Kontaktstifte auf der Rückseite des Sensorkopfes können bei starkem Verkanten verbiegen. Deshalb immer möglichst gerade aufstecken.

Für alle hier beschriebenen Einstellungen müssen Sie den Sensorkopf vom Schalt-Einsatz abziehen und nach dem Einstellen wieder aufstecken.

- ① Einsteller auf der Rückseite des Sensorkopfes (Bild ⑨) einstellen:
 - Einsteller (B) (Kanal 1) auf „Test“ (Schaltdauer von Kanal 1 nun 1 s, Helligkeitsabhängigkeit ist abgeschaltet)
 - Einsteller (A) (Kanal 2) auf „Test“ (Schaltdauer von Kanal 2 nun 3 s)
 - Einsteller (C) (LUX) beliebig, z. B. auf „300“ (**nicht** auf „Test“)
- ② Führen Sie Gehproben durch, um die Funktionalität des ARGUS und der angeschlossenen Verbraucher zu testen.

Die Funktions-LED (D) blinkt bei jeder erkannten Bewegung auf.

6

So nehmen Sie den ARGUS in Betrieb

- ③ Einsteller ③ „LUX“ auf die gewünschte Helligkeitsschwelle und Schaltdauer für Kanal 1 auf 10 s stellen.

Kanal 1 reagiert nun wieder helligkeitsabhängig.

- ④ Führen Sie erneut Gehproben durch, um zu überprüfen, ob die Beleuchtung bei der eingestellten Helligkeitsschwelle einschaltet.

Wenn alles wie gewünscht funktioniert:

- ⑤ Gewünschte Schaltdauer an den Einstellern ① und ② einstellen.

Schaltdauer (Nachlaufzeit) und Helligkeitsschwelle einstellen

Bild 9:

- ① Schaltdauer (Nachlaufzeit) für Kanal 2:
stufenlos einstellbar von 5 min bis 2 h, Test-Stellung, Aus-Stellung (OFF).
- ② Schaltdauer (Nachlaufzeit) für Kanal 1:
stufenlos einstellbar von 10 s bis 30 min, Test-Stellung.
- ③ Helligkeitsschwelle für Kanal 1, stufenlos einstellbar von 10–1000 Lux, Test-Stellung.
- ④ Funktions-LED: blinkt im Testbetrieb bei jeder erkannten Bewegung.

Mit ① und ② können Sie einstellen, wie lange der an den ARGUS angeschlossene Verbraucher eingeschaltet sein soll. Bei Erkennen einer Bewegung durch den ARGUS wird der Verbraucher eingeschaltet und leuchtet so lange, bis die eingestellte Zeit verstrichen ist. Bei jeder neu erkannten Bewegung startet die Schaltdauer wieder neu.

i Hinweis:

Die Helligkeitsabhängigkeit für Kanal 1 ist abgeschaltet:

- wenn der Einsteller ③ „LUX“ auf „Test“ steht (egal, welche Zeit für Kanal 1 eingestellt ist) oder
- wenn der Einsteller ④ „Kanal 1“ auf „Test“ steht.

ARGUS 550591 mit IR-Fernbedienung bedienen

ARGUS 550591 mit IR-Fernbedienung bedienen

Sie können den **Kanal 1** des ARGUS Präsenz mit IR-Empfänger und für Nebenstellenbetätigung (550591) mit einer Merten-IR-Fernbedienung Distance (550222, 570722) bedienen. Dafür stehen Ihnen drei Funktionen zur Verfügung:

Funktion	ARGUS Arbeitsweise	ARGUS Funktions-LED
Automatik (Normalbetrieb)	ARGUS schaltet bei Bewegung Kanal 1 ein und nach Ablauf der Schaltdauer wieder aus.	ist aus
Dauer-EIN	Kanal 1 ist dauernd eingeschaltet.	leuchtet ständig
Dauer-AUS	Kanal 1 ist dauernd ausgeschaltet, ARGUS reagiert nicht auf Bewegungen.	blinkt langsam

- ① **Taste 10** an der IR-Fernbedienung drücken, um zwischen diesen Funktionen umzuschalten.

Sie müssen die Fernbedienung dafür **nicht anlernen**. Die Funktions-LED des ARGUS zeigt Ihnen an, welche Funktion gerade aktiv ist.

Kanal 2 wird in seiner Funktionsweise weder von der IR-Fernbedienung noch von der für Kanal 1 eingestellten Funktion beeinflusst.

Technische Daten

Nennspannung:	AC 230 V $\pm 10\%$, 50 Hz
Sicherung:	G-Schmelzeinsatz T5H
Eigenverbrauch:	< 1 W
Erfassungswinkel:	360°
Reichweite:	Radius max. 7 m bei 2,5 m Montagehöhe
Anzahl der Ebenen:	6
Anzahl der Zonen:	136 mit 544 Schaltsegmenten
Lichtfühler	stufenlos von ca. 10–1000 Lux einstellbar. Abschaltbar (Einsteller „LUX“ auf „Test“)
EG-Richtlinien:	Niederspannungs-Richtlinie 73/23/EWG, EMV-Richtlinie 89/336/EWG

Kanal 1 (alleinige Nutzung)

Nennleistung:	max. 1000 W / VA 5 A, $\cos \varphi = 1$ 5 A, $\cos \varphi = 0,6$
Glühlampen AC 230V:	max. 1000 W
Halogenlampen AC 230V:	max. 1000 W
NV-Halogenlampen:	500 W mit konventionellem Trafo
Kondensatorbelastung:	5 A, 140 μF
Leuchtstofflampen:	5 A, 140 μF 1000 W, unkompensiert 1000 W, 140 μF parallelkompensiert 2 x 500 W, Duo-Schaltung
EVG (elektronisches Vor- schaltgerät):	5 A, $C_{\text{max}} 140 \mu\text{F}$

Minimallast: 10 mA, \geq DC 24 V

Kanal 2 (alleinige Nutzung)

Nennleistung: max. 1000 W, $\cos \varphi = 1$

Kanal 1 und 2 (gemeinsame Nutzung)

Nennleistung: max. 1000 VA, $\cos \varphi = 0,6$
max. 750 W Halogen 230 V

What you can do with ARGUS Presence

ARGUS Presence (**550590**) and ARGUS Presence with IR receiver and for extension unit operation (**550591**) (here simply called "ARGUS") is an electronic movement detector for use inside buildings such as offices, schools, public buildings and also for domestic use. It registers moving sources of heat (including smaller sources), such as people, within a defined area of detection.

- Inner area of detection (Figure ❶):
The movements of a sitting person are relatively small in comparison to the distance to ARGUS. The less distance between the person and ARGUS, the better its detection function works.
- Outer area of detection (Figure ❷):
When a person is walking, the area of detection is correspondingly greater.

i Note: The specified ranges refer to average conditions and a mounting height of 2.5 m and should therefore be taken as guide values. The range and sensitivity can vary greatly depending on the temperature.

ARGUS consists of a switch insert and a sensor head. It is designed for installation in a ceiling (60 mm mounting box) or on a ceiling (accessories required: surface-mounted housing for ARGUS Presence 550619). When it detects a movement, it switches the connected loads. It has two channels available to do this (relay outputs):

Channel/relay output 1 (brightness-dependent)

The integrated light sensor measures the brightness continually and compares it with the brightness threshold set by you on the device (10–1000 lux). When there is enough natural light, ARGUS will not switch on the lighting. Only when the brightness falls under the brightness threshold will a movement in the detection area trigger channel 1 to switch on.

What you can do with ARGUS Presence

Figure 8:

- Ⓐ The brightness threshold is set to 500 lux, the room is empty, brightness is 200 lux, the lighting is switched off.
- Ⓑ A person enters the room; having detected a movement, ARGUS switches on the lighting (400 lux).
- Ⓒ The total brightness in the room is now 600 lux. This is above the brightness threshold, but "intelligent" ARGUS still knows not to switch the lighting off.
- Ⓓ The daylight becomes stronger and the brightness in the room increases accordingly.
- Ⓔ The natural daylight by itself now reaches the threshold value of 500 lux without any help from artificial lighting. Therefore, ARGUS now switches the lighting off (after expiry of the switching duration set).
- Ⓕ Despite a movement in the room, the lighting does not switch on since there is still sufficient daylight.

You can set the switching duration (time after the last movement) for channel 2 continuously between 10 s - 30 min.

Channel/relay output 2 (not brightness-dependent)

Channel 2 switches on when it detects a movement, regardless of the ambient brightness. The outlet has increased protection against false alarms and switches more slowly than channel 1. For example, you can connect it to heating, air-conditioning, ventilation or room monitoring systems.

Example: Someone enters the office and the light is switched on automatically, as well as the heating/ventilation. If there is sufficient external brightness, the lighting is switched off, but the heating/ventilation remains switched on.

You can set the switching duration (time after the last movement) for channel 2 continuously between 15 min – 2 h.

How to choose an installation site

IR receiver and extension unit operation (550591)

ARGUS Presence with IR receiver and for extension unit operation (550591) offers all of the functions described above and also the option of connecting a push-button (break contact) as extension unit. When the extension unit is operated (mains voltage interrupted > 1 sec), ARGUS switches on both channel 1 and channel 2.

In addition, with a Merten IR remote control, (570222, 570722) you can toggle channel 1 between On/Off/Automatic (see the section "ARGUS ... how to operate").

i Note: ARGUS is **not** suitable for use as a component of an alarm system since it is supplied from the mains and will switch the connected alarm whenever the mains supply fails and is established again, regardless of whether or not a movement is detected (false alarm).

How to choose an installation site

- Install ARGUS on the ceiling, if at all possible in the centre of the room.
- Maintain a distance of at least 0.5 m to luminaires.
- Movement detectors can detect all objects that radiate heat. This could be people, but also small animals (dogs, cats etc.), open fires or window panes which have been heated by the sun. For this reason, you should select an installation site that will not result in unwanted heat sources being detected.

The higher ARGUS is mounted, the less sensitive it will be. However, a high level sensitivity may not be required depending on where and for what purpose it is used, e.g. in storerooms, corridors, gymnasiums and so on.

How to mount the ARGUS

The table shows the detection radius relative to the mounting height:

Mounting height	Seated person	Walking person
2.0 m	5 m	5.5 m
2.5 m	6 m	7 m
3.0 m	7.5 m	8.5 m

Further information can be found in the "Merten Technical Information", in the section "ARGUS movement detector".

How to mount the ARGUS



Risk of electrocution

ARGUS may only be installed and connected by skilled electricians. Please observe the relevant regulations in your own country.



Risk of electrocution

The output may carry an electrical current even when the load is switched off. Always disconnect the fuse in the incoming circuit from the supply before working on connected loads.

- ① Wire the switch insert for the desired application:
 - Figure ③: ARGUS with lighting as connected load to channel 1 and e. g. ventilator to channel 2.
 - Figure ④: When the switching capacity of ARGUS is insufficient, the loads must be switched via contactors or relays.
 - Figure ⑤ (550591 only): ARGUS with push-button as break contact in extension unit operation.
- ② Mount the switch insert:
 - Figure ⑥: in flush-mounted box
 - Figure ⑦: in surface-mounted housing (550619)

You can now switch on the mains voltage and put ARGUS into operation.

How to put ARGUS into operation

How to put ARGUS into operation

How ARGUS reacts when the mains voltage is switched on

After the mains voltage has been switched on, ARGUS carries out a function test for 1 min. The two models do this in slightly different ways:

- **550590** switches channel 1 on first and channel 2 a few seconds later. When the ambient brightness is sufficient, it will switch channel 1 off again after approx. 20 s; otherwise, both channels remain switched on. For the remainder of the function test, ARGUS will not react to movements; when the test has been completed (approx. 1 min) it will switch both channels off.
- **550591** switches both channels on at the same time. The function test takes 1 minute. ARGUS switches channel 2 off; channel 1 stays switched on for the switching duration set (time after the last movement).

Conducting a functional test



Caution! To prevent damage to ARGUS, switch the mains voltage off before detaching or attaching the sensor head.



Caution: The contact pins on the rear of the sensor button can become bent if tilted excessively. Therefore always hold them as straight as possible when inserting.

For all the setting work described here, you must detach the sensor head from the switch insert beforehand and attach it again when the settings have been made.

- ① Setting the functions on the rear of the sensor button (Figure ⑨):
 - Set function setting ⑥ (channel 1) to "Test" (switching duration of channel 1 now set to 1 s, not brightness-dependent)
 - Set function setting ④ (channel 2) to "Test" (switching duration of channel 2 now set to 3 s)
 - Set function setting ③ (LUX) as required, e. g. to "300" (**not** to "Test")
- ② Test the functionality of ARGUS and the loads connected to it by walking to and fro in the detection area.

How to put ARGUS into operation

The function LED ④ flashes every time it detects a movement.

- ③ Set function setting ③ "LUX" to the brightness threshold required and set the switching duration of channel 1 to 10 s.

Channel 1's reactions now depend on the brightness level.

- ④ Again, carry out a test by walking to and fro to see whether the lighting switches on at the brightness threshold set.

When everything is working as it should:

- ⑤ Set the switching duration at the function settings ① and ②.

Setting the switching duration (time after the last movement) and brightness threshold

Figure 9:

- ① Switching duration (overshoot time) for channel 2:
can be set continuously from 5 min to 2 h, test setting, off setting (OFF).
- ② Switching duration (overshoot time) for channel 1:
can be set continuously from 10 s to 30 min, test setting.
- ③ Brightness threshold for channel 1, can be set continuously from 10-1000 lux, test setting.
- ④ Function LED: flashes in test mode whenever a movement is detected.

You can use ① and ② to adjust how long the load that is connected to ARGUS remains switched on. When ARGUS detects a movement, the load (e.g. ceiling light) is switched on and stays switched on until the set period has elapsed. Every time a new movement is detected, the switching duration is restarted.

- i Note:** The brightness-dependence function for channel 1 is switched off:
- when the function setting ③ "LUX" is at "Test" (regardless of the time set for channel 1) or
 - when function setting ② "Channel 1" is set to "Test".

ARGUS 550591 with IR remote control

ARGUS 550591 with IR remote control

You can operate **Channel 1** of ARGUS Presence with IR receiver and for extension unit operation (550591) using a Merten Distance IR remote control (550222, 570722). Three functions are available:

Function	ARGUS mode of operation	ARGUS function LED
Automatic (Normal operation)	ARGUS switches channel 1 on when a movement is detected and switches it off again when the switching duration has expired.	is off
Permanent ON	Channel 1 is switched on permanently.	always lit
Permanent OFF	Channel 1 is permanently switched off and ARGUS does not react to any movements.	flashes slowly

- ① Press **Key 10** on the IR remote control to toggle between these functions.

The remote control **does not have to be taught**. The function LED on ARGUS shows which function is activated at any given time.

Channel 2's mode of operation is influenced neither by the IR remote control nor by the function set for channel 1.

Technical data

Technical data

Nominal voltage:	AC 230 V \pm 10%, 50 Hz
Fuse:	G fuse-link T5H
Power consumption:	< 1 W
Angle of detection:	360°
Range:	Radius max. 7 m at mounting height of 2.5 m
Number of levels:	6
Number of zones:	136 with 544 switching segments
Light sensor	infinitely adjustable from approx. 10 lux to approx. 1000 lux Can be switched off (function setting "LUX" at "Test")
EC guidelines:	Low voltage guideline 73/23/EEC and EMC guideline 89/336/EEC

Channel 1 (sole use)

Nominal capacity:	max. 1000 W / VA 5 A, $\cos \varphi = 1$ 5 A, $\cos \varphi = 0.6$
Incandescent lamps AC 230 V:	max. 1000 W
Halogen lamps AC 230V:	max. 1000 W
LV halogen lamps:	500 W with conventional transformer
Capacitor load:	5 A, 140 μ F
Fluorescent lamps:	5 A, 140 μ F 1000 W, uncompensated 1000 W, 140 μ F parallel-compensated 2 x 500 W, dual circuit
Electronic ballast:	5 A, Cmax 140 μ F
Minimum load:	10 mA, \geq DC 24 V

Channel 2 (sole use)

Nominal capacity:	max. 1000 W, $\cos \varphi = 1$
-------------------	---------------------------------

Channel 1 and 2 (combined use)

Nominal capacity:	max. 1000 VA, $\cos \varphi = 0.6$ max. 750 W halogen 230 V
-------------------	--

17

Mogelijkheden van de ARGUS Präsenz

Mogelijkheden van de ARGUS Präsenz

De ARGUS Präsenz (**550590**) resp. ARGUS Präsenz met IR-ontvanger en voor bediening nevenaansluiting (**550591**) (hierna ARGUS genoemd) is een elektronische bewegingsmelder voor gebruik in gebouwen zoals bijvoorbeeld kantoren, scholen, openbare gebouwen of thuis. De bewegingsmelder registreert (ook kleinere) bewegende warmtebronnen, bijv. mensen, binnen een bepaald detectiebereik:

- Binnenste detectiebereik (afbeelding ①):
De bewegingen van een zittende persoon zijn in verhouding tot hun afstand tot de ARGUS relatief klein. Hoe kleiner de afstand tussen persoon en ARGUS, des te beter de detectie.
- Buitenste detectiebereik (afbeelding ②):
Bij een lopende persoon is het detectiebereik overeenkomstig groter.

i **Aanwijzing:** De genoemde bereiken gelden onder gemiddelde omstandigheden bij een montage hoogte van 2,5 m en zijn derhalve slechts richtwaarden. Het bereik en de gevoeligheid kunnen bij wisselende temperaturen sterk schommelen.

De ARGUS bestaat uit een schakelsokkel en een sensor. De ARGUS is bedoeld voor montage in een plafond (60-mm-inbouwdoos) of aan een plafond (accessoire: opbouwbehuizing voor ARGUS Präsenz 550619). Bij waarneming van een beweging schakelt de ARGUS aangesloten verbruikers in. Daarvoor beschikt de ARGUS over twee kanalen (relaisuitgangen):

Kanaal/relaisuitgang 1 (lichtsterkteafhankelijk)

De geïntegreerde lichtsensor meest continue de lichtsterkte en vergelijkt deze met de lichtsterktedrempel, die u in het apparaat heeft ingesteld (10–1000 lux). Bij voldoende lichtsterkte schakelt de ARGUS de verlichting niet in. Pas bij een lichtsterkte onder de lichtsterktedrempel zorgt een beweging in de ruimte voor inschakeling van kanaal 1.

18

Mogelijkheden van de ARGUS Präsenz

Afbeelding 3:

- Ⓐ De lichtsterktedrempel is ingesteld op 500 lux, de ruimte is leeg, lichtsterkte 200 lux, de verlichting is uit.
- Ⓑ Een persoon komt de ruimte binnen, de ARGUS schakelt de verlichting (400 Lux) op basis van de waargenomen beweging in.
- Ⓒ In de ruimte is de lichtsterkte nu in totaal 600 lux. De lichtsterktedrempel is overschreden, maar de „intelligente“ ARGUS schakelt de verlichting toch niet uit.
- Ⓓ Het daglicht neemt toe en de lichtsterkte in de ruimte ook.
- Ⓔ De lichtsterkte van het daglicht zou zonder verlichting voldoende zijn om de drempelwaarde van 500 lux te overschrijden. De ARGUS schakelt de verlichting daarom uit (na afloop van de ingestelde schakelduur).
- Ⓕ Ondanks beweging in de ruimte schakelt de verlichting niet in, omdat het daglicht nog steeds voldoende is.

De schakelduur (nalooptijd) voor kanaal 1 kan traploos van 10 s – 30 min worden ingesteld.

Kanaal/relaisuitgang 2 (niet lichtsterkteafhankelijk)

Kanaal 2 schakelt bij waarneming van een beweging onafhankelijk van de omgevingslichtsterkte in. De uitgang is uitgerust met verhoogde beveiliging tegen vals alarm en schakelt trager in dan kanaal 1. Er kan bijv. verwarming, airconditioning, ventilatie of ruimtebewaking worden aangesloten.

Voorbeeld: Het licht en de verwarming/ventilatie gaan automatisch aan zodra men het kantoor betreedt. Indien de lichtsterkte buiten voldoende is, wordt de verlichting weer uitgeschakeld, terwijl de verwarming/ventilatie actief blijft.

De schakelduur (nalooptijd) voor kanaal 2 kan traploos van 15 min – 2 h worden ingesteld.

Zo kiest u de montageplaats

IR-ontvanger en bediening nevenaansluiting (550591)

De ARGUS Präsenz met IR-ontvanger en voor bediening nevenaansluiting (550591) biedt naast de hierboven beschreven functies de extra mogelijkheid om een impulsdrukker (verbreekcontact) als nevenaansluiting aan te sluiten. Bij bediening van de impulsdrukker als nevenaansluiting (onderbreking van de netspanning > 1 sec) schakelt de ARGUS beide kanalen 1 en 2 in.

Daarnaast kan met een Merten IR-afstandbediening (570222, 570722) kanaal 1 tussen aan/uit/automatisch omgeschakeld worden (zie paragraaf „ARGUS ... bedienen“).

i **Aanwijzing:** De ARGUS is **niet** geschikt als component in een alarminstallatie, aangezien het apparaat van het stroomnet afhankelijk is en bij uitval en terugkeer van de netspanning de aangesloten alarmmelder activeert, onafhankelijk van een beweging (vals alarm).

Zo kiest u de montageplaats

- De ARGUS aan het plafond monteren, zo mogelijk in het midden van de ruimte.
- Tot lampen een afstand van min. 0,5 m aanhouden.
- Bewegingsmelders registreren alle objecten die warmte afgeven. Dit kunnen zowel personen en kleine dieren (honden, katten etc.) als open vuur (bijv. haardvuur) of door zoninstraling verwarmde ruiten zijn. De montageplaats dient zodanig gekozen te worden, dat ongewenste warmtebronnen niet geregistreerd kunnen worden.

Hoe hoger de montagehoogte, hoe lager de gevoeligheid en de detectiedichtheid van de ARGUS. Afhankelijk van het gebruik is een hoge gevoeligheid echter niet per se nodig, z. B. in magazijnen, gangen, sporthallen enz.).

In de tabel is de detectieradius afhankelijk van de montagehoogte weergegeven:

Zo monteert u de ARGUS

Montagehoogte	Zittende persoon	Bewegende persoon
2,0 m	5 m	5,5 m
2,5 m	6 m	7 m
3,0 m	7,5 m	8,5 m

Overige aanwijzingen zijn te vinden in „Merten Technische informatie“, paragraaf „ARGUS bewegingsmelder“.

Zo monteert u de ARGUS



Levensgevaar door elektrische stroom.

De ARGUS mag alleen door elektrotechnische monteurs worden gemonteerd en aangesloten. De nationale voorschriften dienen in acht genomen te worden.



Levensgevaar door elektrische stroom.

Ook bij een uitgeschakelde verbruiker kan spanning aan de uitgang aanwezig zijn. Bij werkzaamheden aan aangesloten verbruikers dienen deze altijd via de voorgeschakelde zekering spanningsvrij geschakeld te worden.

① Schakelsokkel voor de gewenste toepassing bedraden:

- Afbeelding ③: ARGUS met verlichting als verbruiker op kanaal 1 en bijv. ventilator op kanaal 2.
- Afbeelding ④: Als het schakelvermogen van de ARGUS niet voldoende is, moeten de verbruikers via hulprelais of relais worden geschakeld.
- Afbeelding ⑤ (alleen **550591**): ARGUS met impulsdrukker als verbreekcontact in nevenaansluiting.

② Schakelsokkel monteren:

- Afbeelding ⑥: in inbouwdoos
- Afbeelding ⑦: in opbouwbehuizing (550619)

Nu kan de netspanning worden bijgeschakeld en de ARGUS in gebruik worden genomen.

Zo neemt u de ARGUS in gebruik

Zo neemt u de ARGUS in gebruik

Gedrag van de ARGUS bij het inschakelen van de netspanning

Na inschakeling van de netspanning voert de ARGUS gedurende 1 min een functietest uit. De twee modellen gedragen zich hierbij iets verschillend:

- **550590** schakelt kanaal 1 in en na enkele seconden ook kanaal 2. Als de omgevingslichtsterkte voldoende is, schakelt deze kanaal 1 na ca. 20 s weer uit, anders blijven beide kanalen ingeschakeld. Tijdens de resterende duur van de functietest reageert de ARGUS niet op bewegingen, na beëindiging (ca. 1 min) schakelt deze beide kanalen uit.
- **550591** schakelt beide kanalen in. Na een minuut is de functietest beëindigd. De ARGUS schakelt kanaal 2 uit, kanaal 1 blijft tijdens de ingestelde schakelduur (nalooptijd) ingeschakeld.

Functietest uitvoeren



Let op! Om de ARGUS niet te beschadigen, vóór het lostrekken en vóór het aansluiten van de sensor de netspanning uitschakelen.



Let op: De contactpennen aan de achterzijde van de sensor kunnen bij sterke kanteling verbuigen. De sensor daarom altijd zo recht mogelijk plaatsen.

Voor alle hier beschreven instellingen moet de sensor van de schakelsokkel worden getrokken en na het instellen er weer worden aangesloten.

- ① Insteller aan de achterzijde van de sensorkop (afbeelding ⑨) instellen:
 - insteller ② (kanaal 1) op „Test“ (schakelduur van kanaal 1 nu 1 sec, lichtsterkteafhankelijkheid is uitgeschakeld)
 - insteller ① (kanaal 2) op „Test“ (schakelduur van kanaal 2 nu 3 sec)
 - insteller ③ (LUX) willekeurig, bijv. op „300“ (**niet** op „Test“)
- ② Tests uitvoeren om de werking van de ARGUS en de aangesloten verbruikers te testen.

Zo neemt u de ARGUS in gebruik

De functie-LED ④ knippert bij iedere waargenomen beweging.

- ③ Insteller ③ „LUX“ op de gewenste lichtsterkte drempel en schakelduur voor kanaal 1 op 10 s instellen.

Kanaal 1 reageert nu weer lichtsterkteafhankelijk.

- ④ Opnieuw tests uitvoeren, om te controleren of de verlichting bij de ingestelde lichtsterkte drempel inschakelt.

Als alles functioneert zoals gewenst:

- ⑤ Gewenste schakelduur aan de instellers ① en ② instellen.

Schakelduur (nalooptijd) en lichtsterkte drempel instellen

Afbeelding 9:

- ① Schakelduur (nalooptijd) voor kanaal 2:
traploos instelbaar van 5 min tot 2 h, test-stand, uit-stand (OFF).
- ② Schakelduur (nalooptijd) voor kanaal 1:
traploos instelbaar van 10 s tot 30 min, test-stand.
- ③ Lichtsterkte drempel voor kanaal 1, traploos instelbaar van 10–1000 lux, test-stand.
- ④ Functie-LED: knippert in de testmodus bij iedere waargenomen beweging.

Met ① en ② kan worden ingesteld hoe lang de op de ARGUS aangesloten verbruiker ingeschakeld dient te zijn. Bij waarneming van een beweging door de ARGUS wordt de verbruiker ingeschakeld en blijft branden tot de ingestelde tijd verstreken is. Bij iedere nieuwe waargenomen beweging start de schakelduur opnieuw.

i Advies:

De lichtsterkteafhankelijkheid voor kanaal 1 is uitgeschakeld:

- als de insteller ③ „LUX“ op „Test“ staat (ongeacht de tijd die voor kanaal 1 is ingesteld) of
- als de insteller ② „Kanaal 1“ op „Test“ staat.

ARGUS 550591 met IR-afstandbediening bedienen

ARGUS 550591 met IR-afstandbediening bedienen

Kanaal 1 van de ARGUS Präsenz met IR-ontvanger en voor bediening nevenaansluiting (550591) kan met een Merten IR-afstandbediening Distance (550222, 570722) worden bediend. Daarvoor staan drie functies ter beschikking:

Functie	ARGUS werkwijze	ARGUS functie-LED
Automatisch (normaalbedrijf)	ARGUS schakelt bij beweging kanaal 1 in en na afloop de schakelduur weer uit.	is uit
Continu AAN	Kanaal 1 is continu ingeschakeld.	brandt continu
Continu UIT	Kanaal 1 is continu uitgeschakeld, ARGUS reageert niet op bewegingen.	knippert langzaam

- ① **Toets 10** aan de IR-afstandbediening indrukken om tussen deze functies om te schakelen.

De afstandbediening hoeft hiervoor **niet geprogrammeerd** te worden. De functie-LED van de ARGUS geeft weer, welke functie momenteel actief is.

Kanaal 2 wordt in zijn werking noch door de IR-afstandbediening noch door de voor kanaal 1 ingestelde functie beïnvloed.

Technische gegevens

Technische gegevens

Nominale spanning:	AC 230 V \pm 10%, 50 Hz
Zekering:	Glaszekering T5H
Eigen verbruik:	< 1 W
Detectiehoek:	360°
Bereik:	radius max. 7 m bij 2,5 m montagehoogte
Aantal niveaus:	6
Aantal zones:	136 met 544 schakelsegmenten
Lichtsensoren	traploos van ca. 10–1000 lux instelbaar. uitschakelbaar (insteller „LUX“ op „Test“)
EG richtlijnen:	laagspanningsrichtlijn 73/23/EEG en EMC-richtlijn 89/336/EEG

Kanaal 1 (afzonderlijk gebruik)

Nominaal vermogen:	max. 1000 W / VA
	5 A, $\cos \varphi = 1$
	5 A, $\cos \varphi = 0,6$

Gloeilampen AC 230V:	max. 1000 W
Halogeenlampen AC 230V:	max. 1000 W
LV-halogeenlampen:	500 W met conventionele transformator
Condensatorbelasting:	5 A, 140 μ F
TL-lampen:	5 A, 140 μ F
	1000 W, ongecompenseerd
	1000 W, 140 μ F parallel gecompenseerd
	2 x 500 W, duo-schakeling
EVSA (elektronisch voorschakelapparaat):	5 A, Cmax 140 μ F

Minimumbelasting:	10 mA, \geq DC 24 V
-------------------	-----------------------

Kanaal 2 (afzonderlijk gebruik)

Nominaal vermogen:	max. 1000 W, $\cos \varphi = 1$
--------------------	---------------------------------

Kanaal 1 en 2 (gemeenschappelijk gebruik)

Nominaal vermogen:	max. 1000 VA, $\cos \varphi = 0,6$
	max. 750 W halogeen 230 V

Utilidades del ARGUS Presencia

Utilidades del ARGUS Presencia

El ARGUS Presencia (**550590**) o el ARGUS Presencia con receptor de infrarrojos y para la unidad de extensión (**550591**) (en adelante denominado ARGUS) es un detector electrónico de movimiento para el uso dentro de inmuebles como oficinas, escuelas, edificios públicos o residencias privadas. Este detector registra fuentes de calor en movimiento (aunque sean mínimas), p. ej., personas, dentro de un área de cobertura determinada:

- área de cobertura interior (Figura 1):
Los movimientos que realiza una persona sentada son relativamente pequeños respecto a la distancia al ARGUS. Cuanto menor es la distancia entre una persona y el ARGUS, mejor es la detección.
- Área de cobertura exterior (Figura 2):
Cuando la persona está caminando, el área de cobertura aumenta en proporción.

i **Indicación:** los alcances preajustados se han calculado a partir de las proporciones medias a una altura de montaje de 2,5 m. Por tanto, no son más que valores orientativos. El alcance y la sensibilidad pueden variar en gran medida dependiendo de los cambios de temperatura.

El ARGUS está compuesto por un interruptor y un cabezal de sensor y está diseñado para montaje empotrado en el techo (caja de montaje de 60 mm) o sobre él (accesorios: caja de superficie para ARGUS Presencia 550619). Al detectar un movimiento, el dispositivo activa los consumos conectados. Para ello, dispone de dos canales (salidas de relé):

Canal/salida de relé 1 (en función de la luminosidad)

El sensor de luminosidad integrado mide constantemente la luminosidad con el umbral de luminosidad que ha ajustado en el aparato (10–1000 Lux). Si hay luminosidad suficiente, ARGUS no enciende la iluminación. El canal 1 sólo se enciende si se detecta un movimiento en la sala cuando la luminosidad está por debajo del umbral dado.

Utilidades del ARGUS Presencia

Figura 3:

- Ⓐ El umbral de luminosidad está ajustado a 500 Lux. La sala está vacía. Con luminosidad natural de 200 Lux, la iluminación está apagada.
- Ⓑ Si una persona entra en la sala, ARGUS enciende la iluminación artificial (400 Lux) cuando detecta el movimiento.
- Ⓒ En la sala hay un total de 600 Lux. El valor de luminosidad excede el umbral ajustado, a pesar de ello, el ARGUS "inteligente" no apaga la iluminación.
- Ⓓ La luz exterior se intensifica y con ella la luminosidad en la sala.
- Ⓔ Sólo la luminosidad exterior, sin tener en cuenta la iluminación eléctrica, bastaría para exceder el valor umbral de 500 Lux. Por tanto, el ARGUS desconecta la iluminación (transcurrida la duración de conexión ajustada).
- Ⓕ A pesar de haber movimiento en la sala, la iluminación no se enciende porque hay suficiente luz exterior.

Puede ajustar (en continuo) la duración de conexión (tiempo de encendido) del canal 1, de 10 s a 30 min.

Canal/salida de relé 2 (independiente de la luminosidad)

El canal 2 se conecta al detectar un movimiento independientemente de la luminosidad del entorno. La salida está dotada de un preciso dispositivo de protección contra falsa alarma y enciende el portador como canal 1. Vd. puede, p. ej., conectar la calefacción, la climatización, la ventilación o la vigilancia de estancias.

Ejemplo: al entrar en la oficina, la luz y la calefacción/ventilación se encienden automáticamente. Si la luminosidad exterior es suficiente, la iluminación se apaga, mientras que la calefacción/ventilación permanecen activadas.

Puede ajustar (en continuo) la duración de conexión (tiempo de encendido) del canal 2, de 15 min a 2 h.

Cómo seleccionar el lugar de montaje

Receptor de infrarrojos y unidad de extensión (550591)

El ARGUS Presencia con receptor de infrarrojos y para la unidad de extensión (550591), ofrece, además de las funciones descritas más arriba, la posibilidad de conectar un pulsador (contacto n.c.) como entrada de extensión. Al accionar el pulsador de la entrada de extensión (interrupción de la tensión de red > 1 s), el ARGUS conecta los canales 1 y 2.

Además, puede conmutar el canal 1 entre ON/OFF/Automático con un mando a distancia por infrarrojos Merten (570222,570722) (véase el punto "Manejo de ARGUS...").



Indicación: el ARGUS **no** está indicado para ser utilizado como un componente de una instalación de alarma, dado que se alimenta a través de la red eléctrica. En caso de caída y posterior recuperación de la tensión de red, el detector se conecta independientemente de si detecta movimientos o no (falsa alarma).

Cómo seleccionar el lugar de montaje

- Monte el ARGUS en el techo, lo más centrado en la sala posible.
- Deje una distancia mínima de 0,5 m hasta las lámparas.
- Los detectores de movimiento pueden registrar todos los objetos que desprenden calor. Estas fuentes de calor pueden ser personas, pero también pequeños animales (perros, gatos, etc.), fuego (p.ej., chimeneas) o los cristales de las ventanas cuando se recalientan. Seleccione un lugar de montaje donde no puedan registrarse fuentes de calor no deseadas.

Cuanto mayor sea la altura de montaje, más bajas serán la sensibilidad y la capacidad de cobertura de ARGUS. Por lo demás, no siempre se necesita una sensibilidad alta; ésta varía según el lugar de utilización, p. ej., en almacenes, pasillos, pabellones deportivos, etc.

Montaje del ARGUS

En la tabla se indica el radio de cobertura en función de la altura de montaje:

Altura de montaje	Persona sentada	Persona caminando
2,0 m	5 m	5,5 m
2,5 m	6 m	7 m
3,0 m	7,5 m	8,5 m

Si desea más información, puede consultar la "Información Técnica Merten", apartado "Detectores de movimiento ARGUS".

Montaje del ARGUS



Peligro de muerte por descarga eléctrica.

El ARGUS sólo debe ser montado y conectado por electricistas. Tenga en cuenta la normativa específica del país.



Peligro de muerte por descarga eléctrica.

Incluso si el consumo se encuentra desconectado puede haber tensión en la salida. Si ha de realizar trabajos en los consumos conectados, anule siempre la tensión por medio del fusible preconectado.

- 1 Cableado dependiendo del uso que se le quiera dar al interruptor electrónico:
 - Figura 3: ARGUS con iluminación como consumo en el canal 1 y, p. ej., un ventilador en el canal 2.
 - Figura 4: Si la potencia de encendido del ARGUS no es suficiente, deben conmutarse los consumos a través del contactor o del relé.
 - Figura 5 (sólo 550591): ARGUS con el pulsador como contacto n.c. en el control de extensiones.
- 2 Montaje del interruptor:
 - Figura 6: en la caja para empotrar
 - Figura 7: en la caja de superficie (550619)

Ahora puede conectar la tensión de red y poner en funcionamiento el ARGUS.

Puesta en funcionamiento del ARGUS

Puesta en funcionamiento del ARGUS

Reacción del ARGUS al establecer la tensión de red

Una vez conectada la tensión de red, el ARGUS ejecuta un test de funcionamiento durante 1 min. Sin embargo, los dos modelos reaccionan de una manera un poco diferente:

- **550590** activa el canal 1 y, tras unos segundos, el canal 2. Si la luminosidad del entorno es suficiente, vuelve a desconectar el canal 1 transcurridos aprox. 20 s. De lo contrario, los dos canales permanecen conectados. Durante el resto del tiempo que dura el test de funcionamiento, el ARGUS no reacciona a los movimientos. Cuando éste acaba (aprox. 1 min), desactiva los dos canales.
- **550591** activa los dos canales. Transcurrido un minuto, finaliza el test de funcionamiento. El ARGUS desconecta el canal 2. El canal 1 permanece activado durante la duración de conexión ajustada (tiempo de encendido).

Ejecución del test de funcionamiento



¡Atención! Para no dañar el ARGUS, desconecte la tensión de red antes de retirar o colocar el cabezal de sensor.



Atención: Las clavijas de contacto de la parte trasera del cabezal de sensor se pueden deformar si se doblan. Por ello, procure siempre conectarlas manteniéndolas rectas.

Para efectuar todos los ajustes aquí descritos, debe retirar el cabezal de sensor del interruptor y volver a colocarlo después del ajuste.

- 1 Coloque los ajustes de la parte trasera del cabezal de sensor (Figura 9):
 - Ajuste B (canal 1) a "Test" (duración de conexión del canal 1 a 1 s, la respuesta en función de la luminosidad está desconectada)
 - Ajuste A (canal 2) a "Test" (duración de conexión del canal 2 a 3 s)
 - Ajuste C (LUX) cualquiera, p. ej. a "300" (**no** a "Test")
- 2 Camine para comprobar si el ARGUS y los consumos conectados funcionan.

Puesta en funcionamiento del ARGUS

El indicador luminoso de funcionamiento (D) parpadea cada vez que se detecta un movimiento.

- ③ Regule el ajuste (C) "LUX" al umbral de luminosidad deseado y ajuste la duración de conexión del canal 1 a 10 s.

Ahora, el canal 1 vuelve a reaccionar en función de la luminosidad.

- ④ Vuelva a caminar para comprobar si la iluminación se enciende en el umbral de luminosidad ajustado.

Si todo funciona como deseaba:

- ⑤ Ajuste la duración de conexión deseada en los ajustes (A) y (B).

Ajuste la duración de conexión (tiempo de encendido) y el umbral de luminosidad

Figura 9:

- (A) Duración de conexión (tiempo de encendido) para el canal 2: ajustable de forma continua de 5 min a 2 h, posición de test, posición de desconexión (OFF).
- (B) Duración de conexión (tiempo de encendido) para el canal 1: ajustable de forma continua de 10 s a 30 min, posición de test.
- (C) Umbral de luminosidad para el canal 1, ajustable de forma continua de 10 a 1000 Lux, posición de test.
- (D) Indicador luminoso de funcionamiento: parpadea en modo de test cada vez que se detecta un movimiento.

Con (A) y (B) puede ajustar la duración de conexión del consumo conectado al ARGUS. Si el ARGUS detecta un movimiento, el consumo se enciende y permanece encendido hasta que haya transcurrido el tiempo programado. Cada vez que se detecta un nuevo movimiento, la duración de conexión comienza de nuevo.

i Indicación:

La respuesta en función de la luminosidad del canal 1 está desconectada:

- Si el ajuste (C) "LUX" está en "Test" (independientemente del tiempo ajustado para el canal 1) o

Manejo del ARGUS 550591 con mando a distancia por infrarrojos

- Si el ajuste (B) "Canal 1" está en "Test".

Manejo del ARGUS 550591 con mando a distancia por infrarrojos

Para manejar el **canal 1** del ARGUS Presencia con receptor de infrarrojos y para unidad de extensión (550591) puede utilizar el mando a distancia por infrarrojos de Merten (550222, 570722). Éste dispone de tres funciones:

Función	ARGUS Modo de operación	ARGUS Indicador luminoso de funcionamiento
Automático (Funcionamiento normal)	ARGUS enciende el canal 1 al detectar un movimiento y lo vuelve a apagar al finalizar la duración de conexión.	Desconectado
Duración ON	El canal 1 está conectado permanentemente	Encendido permanentemente
Duración OFF	El canal 1 está desconectado permanentemente, el ARGUS no reacciona cuando hay movimiento.	Parpadea despacio

- ① Pulse la **tecla 10** del mando a distancia por infrarrojos para cambiar entre estas funciones.

Para ello, **no debe programar** las funciones del mando a distancia. El indicador luminoso de funcionamiento del ARGUS indica la función que está activada.

En el modo de funcionamiento del canal 2, ni el mando a distancia por infrarrojos ni la función ajustada del canal 1 influyen en él.

Datos técnicos

Datos técnicos

Tensión nominal:	230 V CA $\pm 10\%$, 50 Hz
Fusible:	Fusible G T5H
Consumo propio:	< 1 W
Ángulo de cobertura:	360°
Alcance:	Radio máx. 7 m a 2,5 m de altura de montaje
Nº de niveles:	6
Nº de zonas:	136 con 544 segmentos de conexión
Sensor de luminosidad	ajustable de manera continua de aprox. 10 a 1000 Lux. Se puede desconectar (ajustador "LUX" a "Test")
Directivas CE:	directiva de baja tensión 73/23/CEE, directiva EMV 89/336/CEE

Canal 1 (uso en solitario)

Potencia de conexión:	máx. 1000 W / VA 5 A, $\cos \varphi = 1$ 5 A, $\cos \varphi = 0,6$
Lámparas incandescentes 230 V CA:	Máx. 1000 W
Lámparas halógenas 230 V CA:	Máx. 1000 W
Lámparas halógenas de bajo voltaje:	500 W con transformador convencional
Carga del condensador:	5 A, 140 μF
Lámparas fluorescentes:	5 A, 140 μF 1000 W, sin compensación 1000 W, 140 μF compensado en paralelo 2 x 500 W, conmutación doble
Balasto electrónico:	5 A, $C_{\text{máx}} 140 \mu\text{F}$
Carga mínima:	10 mA, $\geq 24 \text{ V CC}$

Canal 2 (uso en solitario)

Potencia nominal:	máx. 1000 W, $\cos \varphi = 1$
-------------------	---------------------------------

Datos técnicos

Canales 1 y 2 (utilización conjunta)

Potencia nominal:	máx. 1000 VA, $\cos \varphi = 0,6$ máx. 750 W halógena 230 V
-------------------	---

Voici les possibilités qu'offre l'ARGUS Présence

L'ARGUS Présence (**550590**) ou l'ARGUS Présence avec récepteur IR pour actionnement par poste secondaire (**550591**) (appelé ci-dessous « ARGUS ») est un détecteur de mouvements électronique conçu pour être monté par exemple dans des bureaux, des écoles, des bâtiments publics ou dans le domaine privé. Il détecte les sources de chaleur en mouvement (même petites), par exemple des personnes, se déplaçant dans une zone de détection déterminée :

- Zone de détection intérieure (figure ❶) :
Dans le cas d'une personne assise, les mouvements de celle-ci sont relativement petits par rapport à la distance qui la sépare de l'ARGUS. Plus la distance entre la personne et l'ARGUS est faible, plus la détection des mouvements est efficace.
- Zone de détection extérieure (figure ❶) :
Dans le cas d'une personne se déplaçant, la zone de détection est plus importante.

i Remarque : Les portées indiquées se réfèrent à des conditions moyennes pour une hauteur de montage de 2,5 m et ne doivent donc être considérées qu'à titre de référence. La portée et la sensibilité peuvent fortement fluctuer en cas de variation des températures.

L'ARGUS est composé d'un mécanisme d'interrupteur et d'une tête de détection. Il convient pour un montage au plafond, encastré (boîtier d'encastrement 60 mm) ou en saillie (accessoires : boîtier pour la pose en saillie de l'ARGUS Présence 550619). Lorsqu'il détecte un mouvement, il déclenche les consommateurs raccordés. Il dispose pour cela de deux canaux (sorties de relais) :

canal/sortie de relais 1 (en fonction de la luminosité)

Le capteur de luminosité intégré mesure en permanence la luminosité et la compare avec le seuil de luminosité que vous avez réglé sur l'appareil (10–1 000 lux). Si la luminosité est suffisante, l'ARGUS n'allume pas la

Voici les possibilités qu'offre l'ARGUS Présence

lumière. Ce n'est que si la luminosité est inférieure au seuil réglé qu'un mouvement dans la pièce provoque l'allumage du canal 1.

Figure 3 :

- Ⓐ Le seuil de luminosité est réglé sur 500 lux, la pièce est vide, la luminosité est de 200 lux, l'éclairage est éteint.
- Ⓑ Une personne pénètre dans la pièce, l'ARGUS allume l'éclairage (400 lux) parce qu'il détecte le mouvement.
- Ⓒ La luminosité de la pièce est à présent de 600 lux au total. Le seuil de luminosité est dépassé, cependant l'ARGUS « intelligent » n'allume pas l'éclairage.
- Ⓓ La lumière du jour augmente et la luminosité dans la pièce également.
- Ⓔ Sans éclairage, la lumière du jour suffirait pour que la valeur de luminosité de 500 lux soit dépassée. L'ARGUS éteint donc l'éclairage (après la temporisation réglée).
- Ⓕ Bien qu'il y ait des mouvements dans la pièce, l'éclairage ne s'allume pas parce que la lumière du jour est encore suffisante.

Pour le canal 1, vous pouvez régler la temporisation (la durée d'allumage restante), en continu, de 10 s à 30 min.

canal/sortie de relais 2 (indépendant de la luminosité)

Le canal 2 allume lorsqu'un mouvement est détecté, indépendamment de la luminosité ambiante. La sortie est équipée d'une sécurité particulière contre les fausses alertes, son allumage est différé par rapport au canal 1. Vous pouvez raccorder par exemple les systèmes de chauffage, de climatisation, d'aération ou de surveillance des pièces.

Exemple : la lumière ainsi que le chauffage/l'aération s'allument automatiquement dès que quelqu'un pénètre dans le bureau. Si la luminosité extérieure est suffisante, l'éclairage s'éteint, tandis que le chauffage/l'aération reste en marche.

Vous pouvez régler la temporisation (la durée d'allumage restante) du canal 2 en continu, de 15 min à 2 h.

Comment choisir un lieu de montage ?

Récepteur IR et actionnement par poste secondaire (550591)

ARGUS Présence avec récepteur IR pour actionnement par poste secondaire (550591) offre, outre les fonctions décrites ci-dessus, la possibilité de raccorder un poussoir (contact NF) comme entrée de poste secondaire. Par actionnement du poussoir de poste secondaire (interruption de la tension du réseau > 1 sec) l'ARGUS allume les canaux 1 et 2.

En plus vous pouvez, à l'aide d'une télécommande IR Merten (570222, 570722), commuter le canal 1 sur arrêt/automatique/marche (voir chapitre « Commande de l'ARGUS... »).

i Remarque : L'ARGUS ne convient **pas** comme composant d'un système d'alarme puisque son alimentation dépend du réseau électrique et que, en cas de coupure et retour de la tension du réseau, il déclenche l'alarme raccordée indépendamment d'un mouvement.

Comment choisir un lieu de montage ?

- Montez l'ARGUS au plafond, si possible au milieu de la pièce.
- Laissez une distance minimum de 0,5 m entre les lampes.
- Les détecteurs de mouvements sont capables de détecter tout objet dégageant de la chaleur. Il peut s'agir de personnes mais également de petits animaux (chiens, chats, etc.), d'un feu ouvert (p. ex. un feu de cheminée) ou encore de vitres chauffées par les rayons du soleil. Sélectionnez donc un lieu de montage où aucune source de chaleur non désirée ne pourra être détectée.

Puis la hauteur est élevée, moins sont la sensibilité et l'intensité de détection de l'ARGUS. Cependant, une sensibilité élevée n'est pas indispensable pour certaines applications, par exemple dans les entrepôts, couloirs, salles de sport etc.).

Dans le tableau ci-dessous, le rayon de détection est indiqué en fonction de la hauteur de montage :

Comment monter l'ARGUS ?

Hauteur de montage	Personne assise	Personne se déplaçant
2,0 m	5 m	5,5 m
2,5 m	6 m	7 m
3,0 m	7,5 m	8,5 m

Pour obtenir de plus amples informations, consultez les « Informations techniques Merten », au chapitre « Détecteurs de mouvements ARGUS ».

Comment monter l'ARGUS ?



Danger de mort dû au courant électrique.

Seuls des électriciens sont autorisés à monter et à raccorder l'ARGUS. Respectez les directives en vigueur dans le pays concerné.



Danger de mort dû au courant électrique.

Même si les consommateurs sont éteints, les sorties peuvent être sous tension. Pour effectuer des travaux sur des consommateurs connectés, mettez toujours hors-circuit à l'aide du fusible en amont.

- ① Effectuer le câblage du mécanisme d'interrupteur pour l'application souhaitée :
 - Figure ③ : ARGUS avec éclairage comme consommateur sur le canal 1 et avec par exemple aération sur le canal 2.
 - Figure ④ : Si la puissance de commutation de l'ARGUS est insuffisante, les consommateurs doivent être commandés par un contacteur ou un relais.
 - Figure ⑤ (uniquement 550591) : ARGUS avec poussoir en tant que contact NF en mode poste secondaire.
- ② Monter le mécanisme d'interrupteur :
 - Figure ⑥ : dans le boîtier encastré
 - Figure ⑦ : dans le boîtier en saillie (550619)

Maintenant vous pouvez appliquer la tension du réseau et mettre l'ARGUS en service.

Comment mettre l'ARGUS en service?

Comment mettre l'ARGUS en service?

Réaction de l'ARGUS lors de l'application de la tension du réseau

Après la mise sous tension, l'ARGUS effectue un test de fonctionnement durant 1 min. Les deux modèles réagissent alors quelque peu différemment :

- Le **550590** allume le canal 1 et également, au bout de quelques secondes, le canal 2. Si la luminosité ambiante est suffisante, il éteint le canal 1 après env. 20 s, sinon les deux canaux restent allumés. Pendant l'exécution du test de fonctionnement, l'ARGUS ne réagit pas aux mouvements. Une fois que le test est terminé, (au bout d'env. 1 min) il éteint les deux canaux.
- Le **550591** allume les deux canaux. Au bout d'une minute, le test de fonctionnement est terminé. L'ARGUS éteint le canal 2, le canal 1 reste allumé durant la temporisation réglée (la durée d'allumage restante).

Exécution du test de fonctionnement



Attention ! Pour ne pas endommager l'ARGUS, coupez la tension du réseau avant de retirer ou d'enficher la tête de détection.



Attention : Les broches de contact situées au dos de la tête de détection peuvent se déformer en cas d'important gauchissement. Par conséquent, enfichez-les le plus droit possible.

Pour tous les réglages décrits ci-dessous, vous devez retirer la tête de détection du mécanisme d'interrupteur et l'enficher de nouveau après le réglage.

- ① Régler le dispositif d'ajustage situé à l'arrière de la tête de détection (figure ⑨) :
 - Dispositif d'ajustage Ⓑ (canal 1) sur « Test » (temporisation du canal 1 égale à 1 s, dépendance de luminosité désactivée)
 - Dispositif d'ajustage Ⓐ (canal 2) sur « Test » (temporisation du canal 2 égale à 3 s)

Comment mettre l'ARGUS en service?

– Dispositif d'ajustage ③ (LUX) au choix, par exemple sur « 300 » (**pas** sur « Test »)

② Effectuez des essais de déplacements afin de tester la fonctionnalité de l'ARGUS et du consommateur raccordé.

La LED de fonction ④ clignote à chaque mouvement détecté.

③ Régler le dispositif d'ajustage ③ « LUX » sur le seuil de luminosité souhaité et le canal 1 sur 10 s.

Le canal 1 réagit à présent de nouveau en fonction de la luminosité.

④ Effectuez à nouveau des essais de déplacements afin de vérifier si l'éclairage s'allume au seuil de luminosité réglé.

Si tout fonctionne comme il faut :

⑤ Régler la durée de fonctionnement souhaitée sur les dispositifs d'ajustage ① et ②.

Régler la temporisation (durée d'allumage restante) et le seuil de luminosité

Figure 9 :

① Temporisation (durée d'allumage restante) pour le canal 2 : réglable en continu de 5 min à 2 h, position Test, position ARRET (OFF).

② Temporisation (durée d'allumage restante) pour le canal 1 : réglable en continu de 10 s à 30 min, position Test.

③ Seuil de luminosité pour le canal 1, réglable en continu de 10 à 1 000 lux, position Test.

④ LED de fonction : clignote à chaque mouvement détecté en mode test.

Avec ① et ②, vous pouvez régler la durée d'allumage du consommateur raccordé à l'ARGUS. Lorsque l'ARGUS détecte un mouvement, le consommateur s'allume et reste allumé pour la durée réglée. A chaque nouveau mouvement détecté, la durée d'allumage repart de zéro.

Commande de l'ARGUS 550591 à l'aide d'une télécommande IR



Remarque :

La dépendance de luminosité pour le canal 1 est désactivée :

– si le dispositif d'ajustage ③ « LUX » est sur « Test »

(indépendamment de la durée réglée pour le canal 1) ou

– si le dispositif d'ajustage ② « Canal 1 » est sur « Test ».

Commande de l'ARGUS 550591 à l'aide d'une télécommande IR

Vous pouvez commander le **canal 1** de l'ARGUS Présence à récepteur IR et pour actionnement par poste secondaire (550591) à l'aide d'une télécommande IR Distance Merten (550222, 570722). Vous disposez pour cela de trois fonctions :

Fonction	Mode de fonctionnement ARGUS	LED de fonction ARGUS
Automatique (fonctionnement normal)	L'ARGUS allume le canal 1 en cas de mouvement et l'éteint de nouveau une fois que la temporisation est écoulée.	est éteinte
MARCHE continue	Le canal 1 est allumé en continu.	reste allumé
ARRET continu	Le canal 1 est éteint en continu, l'ARGUS ne réagit pas aux mouvements.	clignote lentement

① Appuyer sur la **touche 10** de la télécommande IR pour passer d'une fonction à l'autre.

Pour cela, vous ne devez pas initialiser **la télécommande**. La LED de fonction de l'ARGUS vous indique quelle fonction est actuellement activée.

Le mode de fonctionnement du canal 2 n'est influencé ni par la télécommande IR ni par la fonction réglée pour le canal 1.

Caractéristiques techniques

Caractéristiques techniques

Tension nominale :	CA 230 V ± 10 %, 50 Hz
Fusible :	T5H
Consommation propre :	< 1 W
Angle de détection :	360°
Portée :	rayon max. de 7 m pour une hauteur de montage de 2,5 m
Nombre de niveaux :	6
Nombre de zones :	136 avec 544 segments de commutation
Capteur de luminosité	réglable en continu d'env. 10 à 1 000 Lux. Désactivable (dispositif d'ajustage « LUX » sur « Test »)
Directives européennes :	directive basse tension 73/23/CEE, directive CEM 89/336/CEE.

Canal 1 (utilisé seul)

Puissance nominale :	max. 1 000 W / VA 5 A, $\cos \varphi = 1$ 5 A, $\cos \varphi = 0,6$
Ampoules CA 230 V :	max. 1 000 W
Lampes halogènes CA 230 V :	max. 1 000 W
Lampes halogènes BT :	500 W avec transformateur classique
Condensateur :	5 A, 140 μ F
Lampes à tube fluorescent :	5 A, 140 μ F 1 000 W, sans compensation 1 000 W, 140 μ F avec compensation parallèle 2 x 500 W, duo
Stabilisateur (ballast électronique) :	5 A, Cmax 140 μ F
Charge minimale :	10 mA, \geq CC 24 V

Canal 2 (utilisé seul)

Puissance nominale :	max. 1 000 W, $\cos \varphi = 1$
----------------------	----------------------------------

Caractéristiques techniques

canaux 1 et 2 (utilisés en commun)

Puissance nominale :	max. 1 000 W, $\cos \varphi = 0,6$ max. 750 W halogène 230 V
----------------------	---

Ecco cosa è possibile fare con ARGUS Presenza

ARGUS Presenza (**550590**) o ARGUS Presenza con ricevitore IR ed anche per azionamento da derivazione (**550591**) (in seguito chiamato ARGUS) è un rivelatore di movimento elettronico che può essere impiegato in uffici, scuole, edifici pubblici o in ambito privato. Rileva (anche piccole) fonti di calore mobili, ad es. persone, entro un determinato raggio d'azione:

- Raggio d'azione interno (figura **1**):)

I movimenti di una persona seduta sono relativamente piccoli rispetto alla loro distanza da ARGUS. Quanto più è ridotta la distanza tra la persona e ARGUS tanto migliore è il rilevamento.

- Raggio d'azione esterno (figura **2**):)

Nel caso di una persona in movimento il raggio d'azione è maggiore.



Avvertenza: I raggi d'azione indicati sono valori medi se l'altezza di montaggio è a 2,5 m e quindi devono essere considerati valori di riferimento. Il raggio d'azione e la sensibilità possono oscillare molto in caso di temperature variabili.

ARGUS consiste in un modulo di comando ed una testa del sensore. È previsto per essere installato in soffitti (scatola da incasso da 60 mm) o su di essi (accessori: alloggiamento a vista per ARGUS Presenza 550619). Se rileva un movimento attiva le utenze allacciate. A tale scopo dispone di due canali (uscite relè):

Canale/uscita relè 1 (in funzione della luminosità)

Il sensore di luminosità integrato misura continuamente la luminosità e la paragona con la soglia di luminosità impostata sul proprio apparecchio (10–1000 Lux). In caso di luminosità sufficiente ARGUS non attiva l'illuminazione. Solo con una luminosità al di sotto di questa soglia un movimento nel locale provoca l'attivazione del canale 1.

Ecco cosa è possibile fare con ARGUS Presenza

Figura 3:

- Ⓐ La soglia di luminosità è impostata su 500 Lux, il locale è vuoto, luminosità 200 Lux, l'illuminazione è spenta.
- Ⓑ Una persona entra nel locale, in seguito al movimento rilevato ARGUS attiva l'illuminazione (400 Lux).
- Ⓒ Nel locale ora ci sono complessivamente 600 Lux. La soglia di luminosità è stata superata, ma l'ARGUS "intelligente" non disattiva l'illuminazione.
- Ⓓ La luce del giorno aumenta e con essa anche la luminosità nel locale.
- Ⓔ La luminosità della luce del giorno basterebbe anche senza illuminazione per superare il valore di soglia di 500 Lux. ARGUS disattiva quindi l'illuminazione (allo scadere della durata della commutazione impostata).
- Ⓕ Nonostante il movimento nell'ambiente l'illuminazione non si attiva, dato che la luce del giorno è ancora sufficiente.

La durata della commutazione (tempo di accensione) per il canale 1 può essere regolata in continuo su 10 s – 30 min.

Canale/uscita relè 2 (non in funzione della luminosità)

Il canale 2 si attiva al rilevamento di un movimento indipendentemente dalla luminosità dell'ambiente. L'uscita è dotata di un'elevata sicurezza contro falsi allarmi e si attiva più lentamente del canale 1. È possibile ad es. collegare riscaldamento, impianto di climatizzazione, ventilazione o impianto di sorveglianza degli ambienti.

Esempio: entrando in ufficio si accendono automaticamente la luce e il riscaldamento/la ventilazione. Se la luminosità esterna è sufficiente l'illuminazione si spegne, mentre il riscaldamento/la ventilazione rimangono attivati.

La durata della commutazione (tempo di accensione) per il canale 2 può essere regolata in continuo su 15 min – 2 h.

Come scegliere il luogo di installazione

Ricevitore IR e azionamento da derivazione (550591)

ARGUS Presenza con ricevitore IR anche per azionamento da derivazione (550591) offre, oltre alle funzioni sopraelencate, anche la possibilità di collegare un tasto (contatto di apertura) come ingresso ausiliario. Attivando il tasto derivazioni (interruzione della tensione di rete > 1 sec) ARGUS attiva entrambi i canali 1 e 2.

Inoltre, con il telecomando IR Merten (570222, 570722) è possibile commutare il canale 1 tra On/Off/Automatico (vedi paragrafo "Impiego di ARGUS ...").

i **Avvertenza:** ARGUS **non** è concepito quale componente di un impianto di allarme in quanto è alimentato dalla rete e in caso di interruzione e successivo ripristino della tensione di rete attiva il segnalatore di allarme allacciato, indipendentemente dalla rilevazione di un movimento (falso allarme).

Come scegliere il luogo di installazione

- Installare ARGUS sul soffitto, possibilmente al centro del locale.
- Lasciare una distanza dalle luci di min. 0,5 m.
- I rivelatori di movimento rilevano la presenza di tutti gli oggetti che irradiano calore. Questi possono essere delle persone oppure anche degli animali domestici (cani, gatti, ecc.), fuochi aperti (ad. es. il fuoco di un camino) oppure i vetri di finestre riscaldati dai raggi solari. Scegliere perciò il luogo di installazione in modo tale da evitare il rilevamento di fonti di calore indesiderate.

Aumentando l'altezza di installazione la sensibilità e il raggio d'azione di ARGUS diminuiscono. Tuttavia a seconda dell'applicazione non è assolutamente necessaria un'elevata sensibilità, ad es. in magazzini, corridoi, palestre, ecc.).

Come installare ARGUS

Nella tabella è indicato il raggio di rilevamento in funzione dell'altezza di installazione:

Altezza di installazione	Persona seduta	Persona in movimento
2,0 m	5 m	5,5 m
2,5 m	6 m	7 m
3,0 m	7,5 m	8,5 m

Per ulteriori avvertenze leggere il paragrafo "Rivelatore di movimento ARGUS" delle „Informazioni tecniche Merten“.

Come installare ARGUS



Pericolo di morte a causa della corrente elettrica.

Il montaggio e l'allacciamento di ARGUS devono essere eseguiti esclusivamente da elettricisti specializzati. Attenersi alle norme in vigore.



Pericolo di morte a causa della corrente elettrica.

Sulle uscite può esserci tensione anche se l'utenza è spenta. Prima di eseguire degli interventi sulle utenze allacciate, togliere la tensione attraverso il fusibile inserito a monte.

- ① Cablare il modulo di comando per il tipo di applicazione desiderata:
 - Figura ③: ARGUS con illuminazione come utenza su canale 1 e ad es. ventilatore su canale 2.
 - Figura ④: Se il potere di apertura di ARGUS non è sufficiente, è necessario inserire le utenze tramite contattore o relè.
 - Figura ⑤ (solo 550591): ARGUS con tasto come contatto di apertura in azionamento derivato.
- ② Installazione del modulo di comando:
 - Figura ⑥: nella scatola a incasso
 - Figura ⑦: nell'alloggiamento a vista (550619)

Ora è possibile attivare la tensione di rete e mettere in funzione ARGUS.

Messa in funzione di ARGUS

Messa in funzione di ARGUS

Comportamento di ARGUS in caso di applicazione della tensione di rete

Dopo l'inserimento della tensione di rete ARGUS effettua un test di funzionamento della durata di circa 1 min. I due modelli hanno un comportamento leggermente differente:

- **550590** attiva il canale 1 e dopo alcuni secondi anche il canale 2. Se la luminosità dell'ambiente è sufficiente dopo circa 20 s disattiva nuovamente il canale 1, altrimenti entrambi i canali rimangono attivati. Per la restante durata del test di funzionamento ARGUS non reagisce ai movimenti, al termine del test (circa 1 min) disattiva entrambi i canali.
- **550591** attiva entrambi i canali. Dopo un minuto il test di funzionamento è terminato. ARGUS disattiva il canale 2, il canale 1 rimane attivato per la durata della commutazione impostata (tempo di accensione).

Effettuazione del test di funzionamento



Attenzione! Per non danneggiare ARGUS, prima di staccare o inserire la testa del sensore disinserire la tensione di rete.



Attenzione: Quando si applica la testa del sensore cercare di inclinarlo il meno possibile per non piegare i perni che si trovano sul retro.

Per tutte le impostazioni qui descritte è necessario staccare la testa del sensore dal modulo di comando e reinserirla a impostazioni effettuate.

- ① Impostazione del regolatore sul retro della testa del sensore (figura ⑨):
 - Regolatore ⑨ (canale 1) su "Test" (durata della commutazione del canale 1 ora è 1 s, la funzione di dipendenza dalla luminosità è disattivata)
 - Regolatore ⑩ (canale 2) su "Test" (durata della commutazione del canale 2 ora è 3 s)

Messa in funzione di ARGUS

– Regolatore © (LUX) a piacere, ad es. su “300” (**non** su “Test”)

- ② Effettuare delle prove di movimento per verificare la funzionalità di ARGUS e delle utenze collegate.

Il LED di funzione © lampeggia ad ogni movimento rilevato.

- ③ Posizionare il regolatore © “LUX” sulla soglia di luminosità desiderata e la durata della commutazione per il canale 1 su 10 s.

Ora il canale 1 reagisce di nuovo in funzione della luminosità.

- ④ Effettuare nuovamente le prove di movimento per verificare se l’illuminazione si accende alla soglia di luminosità impostata.

Se tutto funziona come desiderato:

- ⑤ Impostare la durata della commutazione desiderata sui regolatori © e ©.

Impostazione della durata della commutazione (tempo di accensione) e della soglia di luminosità

Figura ⑨:

- © Durata della commutazione (tempo di accensione) per il canale 2: regolabile in continuo da 5 min a 2 h, posizione di prova, posizione di disattivazione (OFF).
- © Durata della commutazione (tempo di accensione) per il canale 1: regolabile in continuo da 10 s a 30 min, posizione di prova.
- © Soglia di luminosità per il canale 1, regolabile in continuo da 10–1000 Lux, posizione di prova.
- © LED di funzione: nel funzionamento di prova lampeggia ad ogni movimento rilevato.

Con © e © è possibile impostare per quanto tempo deve restare attiva l’utenza collegata a ARGUS. Se ARGUS rileva un movimento, l’utenza viene attivata e resta accesa per tutta la durata del tempo impostato. Ogni volta che si rileva un movimento, la durata della commutazione viene riavviata.

Impiego di ARGUS 550591 con telecomando IR



Avvertenza:

La funzione di dipendenza dalla luminosità per il canale 1 è disattivata:

- se il regolatore © “LUX” è posizionato su “Test” (a prescindere dal tempo impostato per il canale 1) oppure
- se il regolatore © “Canale 1” è posizionato su “Test”

Impiego di ARGUS 550591 con telecomando IR

Il **canale 1** di ARGUS Presenza con ricevitore IR anche per azionamento da derivazione (550591) può essere attivato mediante un telecomando IR Distance (550222, 570722) Merten. A tale scopo sono disponibili tre funzioni:

Funzione	ARGUS Modo di funzionamento	ARGUS LED di funzione
Sistema automatico (funzionament o normale)	In caso di movimento, ARGUS attiva il canale 1 e allo scadere della durata della commutazione lo disattiva.	è spento
ON permanente	Il canale 1 è sempre attivo.	è sempre acceso
OFF permanente	Il canale 1 è sempre disattivato, ARGUS non reagisce ai movimenti.	lampeggia lentamente

- ① Per commutare tra le diverse funzioni premere il **tasto 10** sul telecomando IR.

A tale scopo **non è necessario programmare** il telecomando. Il LED di funzione di ARGUS indica la funzione attualmente attiva.

Il modo di funzionamento del canale 2 non viene influenzato né dal telecomando IR, né dalla funzione impostata per il canale 1.

Dati tecnici

Dati tecnici

Tensione nominale:	AC 230 V \pm 10%, 50 Hz
Fusibile:	Fusibile T5H
Consumo proprio:	< 1 W
Angolo di rilevamento:	360°
Raggio d'azione:	raggio max. 7 m con un'altezza di installazione di 2,5 m
Numero dei livelli:	6
Numero delle zone:	136 con 544 settori
Sensore di luminosità	regolabile in continuo da circa 10–1000 Lux. Disattivabile (regolatore "LUX" su "Test")
Direttive CE:	direttiva sulla bassa tensione 73/23/CEE, direttiva sulla compatibilità elettromagnetica 89/336/CEE

Canale 1 (utilizzo unico)

Potenza nominale:	max. 1000 W / VA 5 A, $\cos \varphi = 1$ 5 A, $\cos \varphi = 0,6$
Lampade a incandescenza AC 230V:	max. 1000 W
Lampade alogene AC 230V:	max. 1000 W
Lampade alogene a basso voltaggio:	500 W con trasformatore convenzionale
Carico del condensatore:	5 A, 140 μ F
Lampade fluorescenti:	5 A, 140 μ F 1000 W, senza compensazione 1000 W, 140 μ F compensazione in parallelo 2 x 500 W, doppia accensione
EVG (reattore elettronico):	5 A, C_{max} 140 μ F
Carico minimo:	10 mA, \geq DC 24 V

Canale 2 (utilizzo unico)

Potenza nominale:	max. 1000 W, $\cos \varphi = 1$
-------------------	---------------------------------

Dati tecnici

Canale 1 e 2 (utilizzo comune)

Potenza nominale:	max. 1000 VA, $\cos \varphi = 0,6$ max. 750 W alogena 230 V
-------------------	--

O que pode fazer com o ARGUS Presence

O ARGUS Presence (**550590**) ou ARGUS Presence com receptor IV e para operação de conjunto de extensão (**550591**) (a seguir, designado por ARGUS) é um detector de movimento electrónico para aplicar dentro de edifícios como p. ex. escritórios, escolas, edifícios públicos ou privados. Ele regista fontes de calor móveis (também mais pequenas) p. ex. pessoas dentro de uma determinada área de detecção:

– Área de detecção interna (figura ❶):

Os movimentos de uma pessoa sentada são relativamente pequenos em comparação com a distância em relação ao ARGUS. Quanto menor for a distância entre a pessoa e o ARGUS, maior é a captação.

– Área de detecção externa (figura ❷):

Se uma pessoa andar, a área de detecção é maior.

i **Nota:** As gamas indicadas referem-se a condições médias a uma altura de montagem de 2,5 m e, por isso, devem ser vistas como valores de referência. A gama e a sensibilidade podem oscilar fortemente se as condições de temperatura forem instáveis.

O ARGUS é composto por relé electrónico e um sensor. Está prevista a montagem embutida no tecto (caixa de 60 mm) ou saliente (acessórios: caixa de montagem saliente para ARGUS Presence 550619). Ao reconhecer um movimento, os consumidores interligados são conectados. Para tal, há dois canais disponíveis (saídas de relé):

Canal/saída do relé 1 (dependente da luminosidade)

O sensor de luz integrado mede permanentemente a luminosidade e compara-a com o nível de luminosidade que ajustou no aparelho (10–1000 Lux). Se a luminosidade for suficiente, o ARGUS não liga a iluminação. Só com uma luminosidade inferior à do nível de luminosidade ajustado, um movimento na sala faz activar o canal 1.

O que pode fazer com o ARGUS Presence

Figura 3:

- A O nível de luminosidade está ajustado em 500 Lux, a sala está vazia, a luminosidade é de 200 Lux, a iluminação está desligada.
- B Uma pessoa entra na sala, o ARGUS liga a iluminação (400 Lux) devido ao movimento detectado.
- C Na sala, há agora um total de 600 Lux. O nível de luminosidade foi ultrapassado, mas o ARGUS, "inteligentemente" não desliga a iluminação.
- D A luz do dia aumenta e a luminosidade na sala aumenta.
- E A luz do dia, sem a iluminação ligada, chegaria para ultrapassar o valor de limiar de 500 Lux. Por isso, o ARGUS desliga a iluminação (passada a duração da comutação ajustada).
- F Apesar do movimento na sala, a iluminação não se liga porque a luz do dia ainda não é suficiente.

Pode ajustar a duração da comutação (tempo de continuação) do canal 1 directamente de 10 seg. até 30 min.

Canal/saída do relé 2 (independente da luminosidade)

O canal 2 liga-se ao detectar um movimento, independentemente da luminosidade ambiente. A saída está equipada com uma elevada protecção contra falsos alarmes e liga-se mais lentamente que o canal 1. Pode p. ex. ligar o aquecimento, o ar-condicionado, a ventilação ou o sistema de vigilância.

Exemplo: Ao entrar no escritório, a luz, o aquecimento/ventilação acendem-se automaticamente. Se a luminosidade exterior for suficiente, a iluminação desliga-se enquanto o aquecimento/ventilação permanecem activados.

Pode ajustar a duração da comutação (tempo de continuação) do canal 2 directamente de 15 min. até – 2 h.

Receptor IV e operação de unidade de extensão (550591)

O ARGUS Presence com receptor IV e para operação de conjunto de extensão (550591) oferece também, além das funções acima descritas, a possibilidade de utilizar um botão de pressão ligado como contacto de

Escolha o local de montagem

repouso, como entrada adicional. Quando se prime o pulsor de extensão (interruptor da tensão de rede > 1 seg.), o ARGUS liga ambos os canais 1 e 2.

Além disso, pode comutar entre Ligado/Desligado/Automático com um telecomando IV Merten canal 1 (ver capítulo "Operar ... ARGUS").

i Nota: O ARGUS **não** é adequado como componente de um sistema de alarme, porque é alimentado pela rede e comuta o detector conectado em caso de falha e recuperação da tensão de rede, independentemente de qualquer movimento (alarme falso).

Escolha o local de montagem

- Monte o ARGUS no tecto, centrando-o o mais possível.
- Deixe uma distância de pelo menos 0,5 m. em relação às luzes.
- Detectores de movimento podem captar todos os objectos que reflectam calor. Podem ser pessoas, mas também pequenos animais (cães, gatos, etc), fogos abertos (p. ex. fogo de chaminé) ou vidros de janelas aquecidos através da radiação solar directa. Seleccione pois o local de montagem, de forma a que fontes de calor indesejadas não possam ser captadas.

Quanto mais alto se montar, mais reduzida será a sensibilidade e a área de detecção do ARGUS. Não é necessário ajustar uma sensibilidade alta consoante a aplicação, p. ex. em armazéns, corredores, pavilhões gimnodesportivos etc.).

Na tabela, o ângulo de detecção é representado conforme a altura de montagem:

Altura de montagem	Pessoa sentada	Pessoa a andar
2,0 m	5 m	5,5 m
2,5 m	6 m	7 m
3,0 m	7,5 m	8,5 m

Encontrará outras notas em „ Informação Técnica Merten“, secção „Detectores de movimentos ARGUS“.

Como montar o ARGUS

Como montar o ARGUS



Perigo de morte devido a corrente eléctrica.

O ARGUS só pode ser instalado e ligado por pessoal especializado. Observe as normas específicas do país.



Perigo de morte devido a corrente eléctrica.

Mesmo com a carga desligada, pode existir tensão na saída. Ao trabalhar com cargas ligadas, separe-as sempre da tensão através do fusível ligado em série.

- ① Ligar os cabos do mecanismo de comutação para a aplicação desejada:
 - Fig. ③: ARGUS com iluminação como carga no canal 1 e p. ex. ventilador no canal 2.
 - Fig. ④: Se a capacidade de comutação do ARGUS não for suficiente, as cargas terão de ser ligadas através de um contactor ou relé.
 - Figura ⑤ (só 550591): ARGUS com botão de pressão como contacto de repouso na operação de conjunto de extensão.
- ② Montar o mecanismo:
 - Fig. ⑥: na caixa de embutir
 - Fig. ⑦: na caixa de montagem saliente (550619)

Agora, pode ligar a tensão de rede e pôr o ARGUS a funcionar.

Como pôr o ARGUS a funcionar

Como pôr o ARGUS a funcionar

Comportamento do ARGUS ao ligar a tensão de rede

Depois de ligar a tensão de rede, o ARGUS realiza um teste ao funcionamento com a duração de um minuto. Ambos os modelos têm um comportamento ligeiramente diferente:

- 550590 liga o canal 1 e, após alguns segundos, liga igualmente o canal 2. Se a luminosidade ambiente for suficiente, desliga o canal 1 após aprox. 20 seg. Caso contrário, os dois canais permanecem ligados. No período restante de teste de funcionamento, o ARGUS não reage a movimentos. Depois de terminar (aprox. 1 min.), liga ambos os canais.
- 550591 liga ambos os canais. Um minuto depois o teste de funcionamento é finalizado. O ARGUS desliga o canal 2, o canal 1 permanece ligado durante a comutação ajustada (tempo de continuação).

Realizar o teste de funcionamento



Atenção! Para não danificar o ARGUS, antes de retirar ou encaixar o sensor, desligue a tensão de rede.



Atenção: Os pinos de contacto na parte de trás do sensor podem dobrar-se ao serem encaixados com demasiada força. Por isso, encaixar sempre em linha recta.

Para realizar todos os ajustes aqui descritos precisa de retirar o sensor do mecanismo e voltar a encaixá-lo após o ajuste.

- ① Regulador na parte de trás do sensor (Fig. ⑨):
 - Regulador (B) (canal 1) em "Teste" (duração da comutação do canal 1 a 1 s; o ajuste dependente da luminosidade está desactivado)
 - Regulador (A) (canal 2) em "Teste" (duração da comutação do canal 2 a 3 s)
 - Regulador (C) (LUX) qualquer, p. ex. para „300“ (**não** no „Teste“)
- ② Experimente andar para testar o funcionamento do ARGUS e das cargas ligadas.

Como pôr o ARGUS a funcionar

O LED de funcionamento (D) pisca cada vez que um movimento é detectado.

- ③ Regulador (C), ajustar "LUX" no nível de luminosidade e na duração da comutação pretendidos para o canal 1 em 10 s.

O canal 1 reage agora conforme a luminosidade.

- ④ Ande novamente para verificar se a iluminação se liga no nível de luminosidade ajustado.

Se tudo funcionar como desejado:

- ⑤ Ajustar a duração da comutação nos reguladores (A) e (B).

Ajustar a duração da comutação (tempo de continuação) e nível de luminosidade

Figura 7:

- (A) Duração da comutação (tempo de continuação) para o canal 1: ajustável directamente de 5 min. até 2 h, posição de teste, posição desligada (OFF).
- (B) Duração da comutação (tempo de continuação) para o canal 1: ajustável de 10 seg. até 30 min., posição de teste.
- (C) Nível de luminosidade para o canal 1, ajustável directamente de 10–1000 Lux, posição de teste.
- (D) LED do funcionamento: pisca no funcionamento de teste cada vez que um movimento é detectado.

Com (A) e (B) pode ajustar, durante quanto tempo a carga ligada no ARGUS deve permanecer activada. Ao reconhecer um movimento através do ARGUS, a carga liga-se e fica aceso até que o tempo ajustado tenha chegado ao fim. Cada vez que é reconhecido um movimento novo, a duração de comutação é novamente iniciada.

i Nota:

O ajuste dependente da luminosidade para o canal 1 está desligado:

- Quando o regulador (C) „LUX“ está em „Teste“ (independentemente do tempo ajustado para o canal 1) ou

Operar o ARGUS 550591 com o telecomando IV

- Quando o regulador (B) „Canal 1“ está em „Teste“.

Operar o ARGUS 550591 com o telecomando IV

Pode operar o **canal 1** do ARGUS Presence com receptor IV e para operação do conjunto de extensão (550591) com um telecomando IV Distance Merten (550222, 570722). Tem três funções à disposição:

Função	ARGUS Procedimento	ARGUS LED do funcionamento
Automático (funcionamento normal)	Se detectar um movimento, o ARGUS liga o canal 1 e desliga-o passada a duração da comutação.	está desligado
ON permanente	O canal 1 está ligado permanentemente.	Aceso permanentemente
OFF permanente	O canal 1 está desligado permanentemente. O ARGUS não reage a movimentos.	Pisca lentamente

- ① Premir a **Tecla 10** no telecomando IV para comutar entre estas funções.

Para isso, **não é necessário programar** o telecomando. O LED de funcionamento do ARGUS indica que função está activada no momento.

O funcionamento do canal não é influenciado pelo telecomando IV nem pela função ajustada para o canal 1.

Dados técnicos

Dados técnicos

Tensão nominal:	CA 230 V \pm 10%, 50 Hz
Fusível:	Cartucho fusível G T5H
Consumo:	< 1 W
Ângulo de detecção:	360°
Alcance:	Raio máx. 7 m a 2,5 m de altura de montagem
Número de níveis:	6
Número de zonas:	136 com 544 segmentos de comutação
Sensor de luminosidade	directamente ajustável de aprox. 10–1000 Lux. Desconectável (regulador "LUX" em "Teste")
Directivas CE:	Directiva de baixa tensão 73/23/EWG, Directiva EMC 89/336/CEE

Canal 1 (utilização exclusiva)

Potência nominal:	máx. 1000 W / VA 5 A, $\cos \varphi = 1$ 5 A, $\cos \varphi = 0,6$
Lâmpada incandescente CA 230V:	máx. 1000 W
Lâmpadas incandescentes CA 230V:	máx. 1000 W
Lâmpadas de halogéneo BV:	500 W com transformador convencional
Carga do condensador:	5 A, 140 μ F
Lâmpadas fluorescentes:	5 A, 140 μ F 1000 W, descompensado 1000 W, 140 μ F compensação paralela 2 x 500 W, interruptor duplo
EVG (balastro electrónico):	5 A, Cmax 140 μ F
Carga mínima:	10 mA, \geq DC 24 V

Canal 2 (utilização exclusiva)

Potência nominal:	máx. 1000 W, $\cos \varphi = 1$
-------------------	---------------------------------

Dados técnicos

Canal 1 e 2 (utilização em comum)

Potência nominal:	máx. 1000 W, $\cos \varphi = 0,6$ máx. 750 W de halogéneo 230 V
-------------------	--