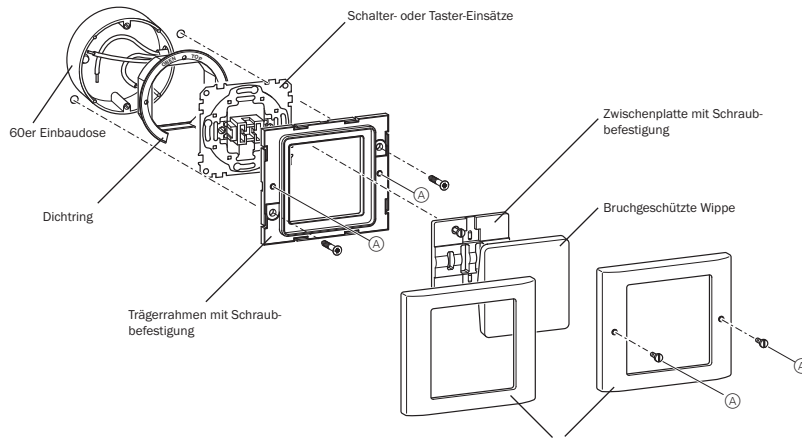




Montage QuickFlex

AQUADESIGN Wippschalter

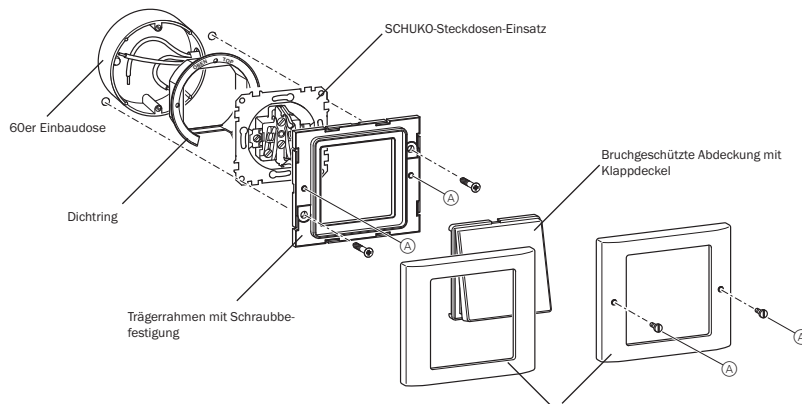
Schutzart: IP 44



Bruchgeschützte Rahmen 1-, 2-, 3- oder 4fach für waagerechte - oder senkrechte Montage.
 Ⓐ = Befestigung für AQUADESIGN-Rahmen mit Verschraubung

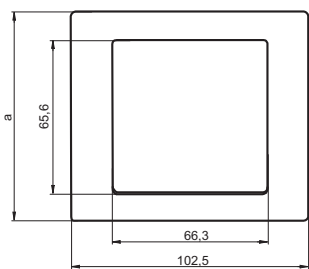
AQUADESIGN-SCHUKO-Steckdose mit Klappdeckel

Schutzart: IP 44

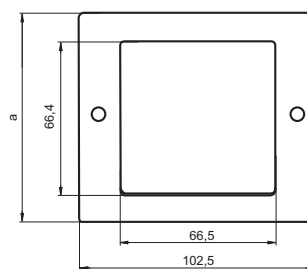


Bruchgeschützte Rahmen 1-, 2-, 3- oder 4fach für waagerechte - oder senkrechte Montage.
 Ⓐ = Befestigung für AQUADESIGN-Rahmen mit Verschraubung

Abmessungen QuickFlex



AQUADESIGN-Wippschalter



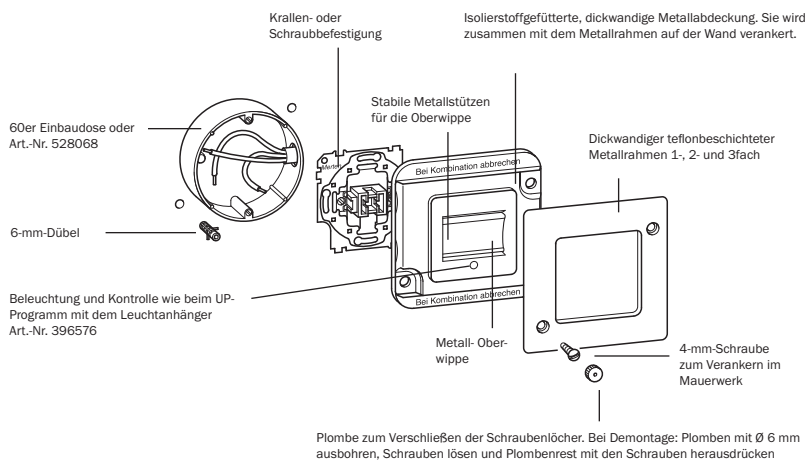
AQUADESIGN-Steckdose

AQUADESIGN	
1fach	a=90,4
2fach	a=161,6
3fach	a=232,8
4fach	a=304



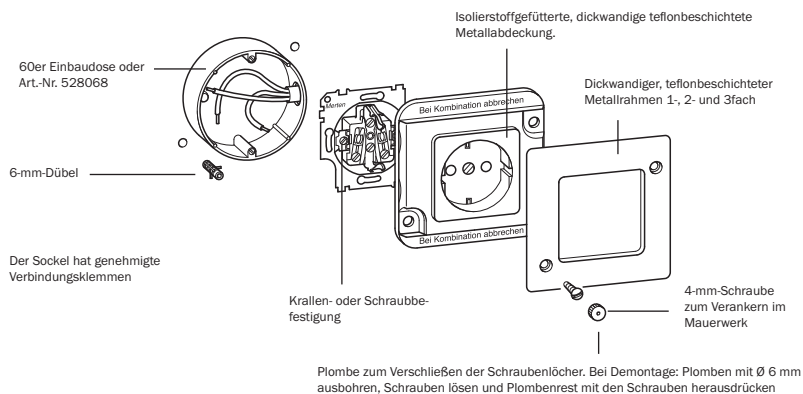
PANZER-Wippschalter und -Wipptaster

Schutzart: IP 40



PANZER-SCHUKO-Steckdose

Schutzart: IP 20

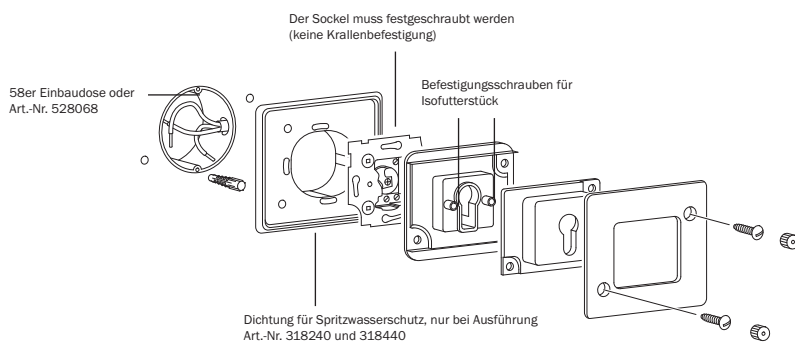


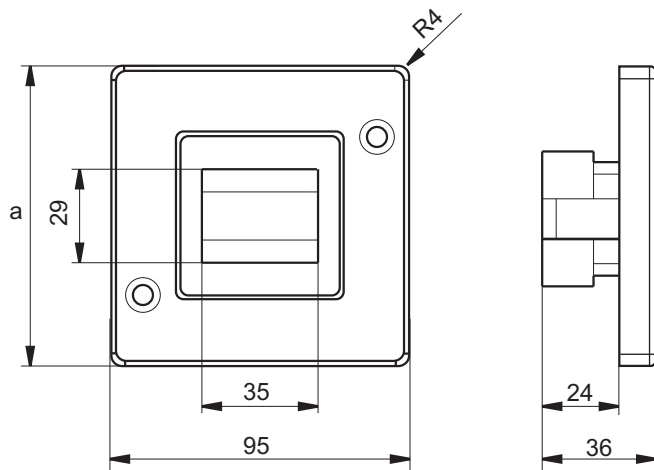
PANZER-Rollladenschalter und -taster mit Profilhalbzylinder

Lieferumfang: ohne Schloss

Höhe der Zentralplatte: 25 mm

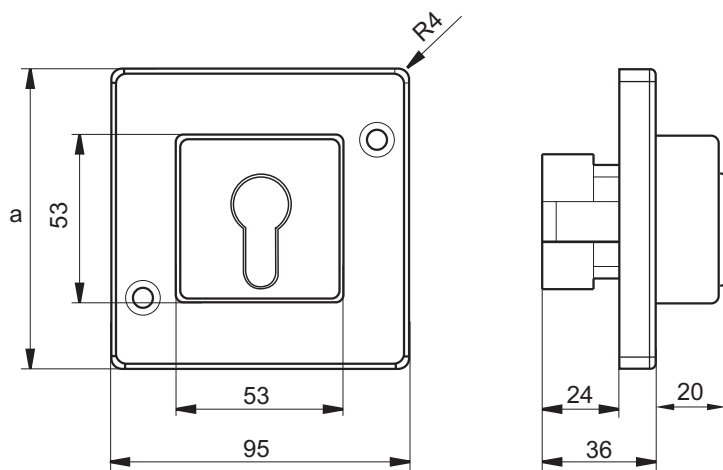
Da dieser Schalter durch Plomben verriegelt ist, empfehlen wir ein Schloss mit 315° Bartstellung.





PANZER-Wippschalter

PANZER	
1fach	a=95
2fach	a=166
3fach	a=237



PANZER Schlüsselschalter / Scharfschalteinrichtung

PANZER	
1fach	a=95
2fach	a=166
3fach	a=237