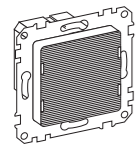


Notlicht-Einsatz 230V

Gebrauchsanleitung



MEG4420-0000

Notwendiges Zubehör

Kompletieren Sie den Notlicht-Einsatz mit einem Rahmen und einer Zentralplatte.

- Zentralplatte für Notlicht-Einsatz, System M (Art.-Nr. MEG4420-03..)
- Zentralplatte für Notlicht-Einsatz, System M (Art.-Nr. MEG4420-04..)

Zu Ihrer Sicherheit



GEFAHR

Lebensgefahr durch elektrischen Strom!

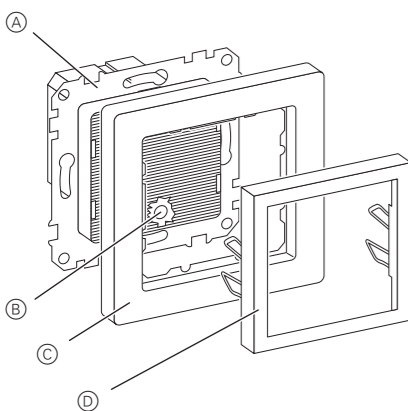
Alle Tätigkeiten am Gerät dürfen nur durch ausgebildete Elektrofachkräfte erfolgen. Beachten Sie die länderspezifischen Vorschriften.

Einsatz kennen lernen

Der Notlicht-Einsatz (im Folgenden **Einsatz** genannt) ist zur Montage in einer ø 60 mm Unterputzdose vorgesehen.

Bei Dunkelheit oder im Falle eines Stromausfalls gibt der Einsatz Personen mit seinem Notlicht eine Orientierungshilfe, um z. B. zu einem Notausgang zu gelangen.

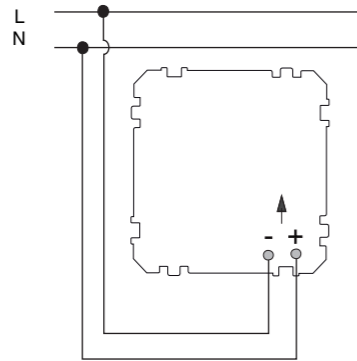
Anschlüsse, Anzeigen und Bedienelemente



- Ⓐ Notlicht-Einsatz
- Ⓑ Status-LED (grün)
- Ⓒ Rahmen
- Ⓓ Zentralplatte für Notlicht-Einsatz

Einsatz verdrahten

- 1 Einsatz anschließen:



- Der Einsatz wird als Einzelgerät an eine 230 V-Stromversorgung angeschlossen.
- Er verfügt über einen eingebauten Akku, der das Notlicht versorgt.

Status LED

Der Einsatz ist mit einer grünen Status-LED ausgestattet.

LED an: Einsatz ist mit der Stromversorgung verbunden, Akku lädt bzw. ist aufgeladen.

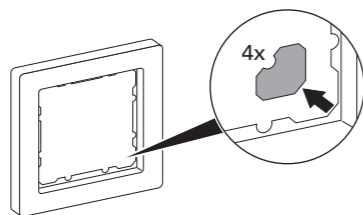
LED aus: Überprüfen, ob Spannung anliegt. Wenn Spannung anliegt und die LED dennoch aus bleibt, ist der Einsatz defekt und muss ausgetauscht werden.



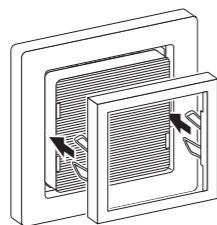
Wenn der Akku tiefentladen wurde, muss der Einsatz ausgetauscht werden. Das gleiche gilt, wenn die max. Leuchtdauer des Notlichtes erreicht wurde. Akku und Notlicht können nicht separat ausgewechselt werden!

Einsatz montieren

- 1 Den Einsatz in eine mindestens 40 mm tiefe Unterputzdose montieren und mit zwei Schrauben an der Dose befestigen.
- 2 Die vier Ecken im Rahmen z. B. mit einer Zange herausbrechen. Eventuelle Grate mit einer Feile abrunden.



- 3 Rahmen aufsetzen und mit der Zentralplatte fixieren.



Technische Daten

Nennspannung:	AC 230 V, 50 Hz
Batterieladezeit:	24 Std. (nach Stromausfall)
Leuchtdauer Notlicht:	1 Std. (bei Stromausfall)
Lebensdauer	
Batterie:	500 Lade-Zyklen
Notlicht:	400 Std.

Merten GmbH

Bei Warenrücksendungen auf Grund von Beanstandungen wenden Sie sich bitte an unser Service Center:

Merten GmbH, Lösungen für intelligente Gebäude, Service Center, Fritz-Kotz-Str. 8, Industriegebiet Bomig-West, D-51674 Wiehl

Telefon: +49 2261 702-204

Telefax: +49 2261 702-136

E-Mail: servicecenter@merten.de

Internet: www.merten.de

Bei technischen Fragen wenden Sie sich bitte an unsere InfoLine:

Telefon: +49 1805 212581* oder +49 800 63783640

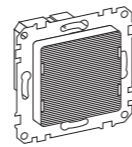
Telefax: +49 1805 212582* oder +49 800 63783630

E-Mail: info@merten.de

*kostenpflichtig/fee required

Emergency light insert 230 V

Operating instructions



MEG4420-0000

Necessary accessories

Complete the emergency light insert with a frame and a central plate.

- Central plate for emergency light insert, System M (Art. no. MEG4420-03..)
- Central plate for emergency light insert, System M (Art. no. MEG4420-04..)

For your safety



DANGER

Risk of fatal injury due to electrical current

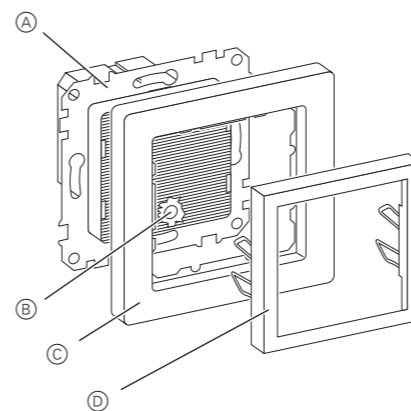
All work on the device should only be carried out by trained and skilled electricians. Observe the country-specific regulations.

Insert introduction

The emergency light insert (referred to as **insert** in the following) is intended for installation in a ø 60 mm flush-mounted socket.

When it is dark or in case of a power failure the insert with its emergency light guides people so they can, for example, find their way to an emergency exit.

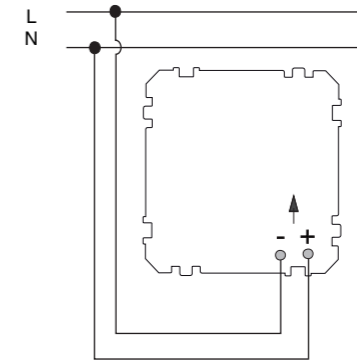
Connections, displays and operating elements



- Ⓐ Emergency light insert
- Ⓑ Status LED (green)
- Ⓒ Frame
- Ⓓ Central plate for emergency light insert

How to wire the insert

- 1 Connect the insert:



- The insert is connected to a 230 V power supply as a stand-alone device.
- It has a built-in battery which supplies the emergency light.

Status LED

The insert is equipped with a green status LED.

LED on: The insert is connected to the power supply, the battery is charging or is charged.

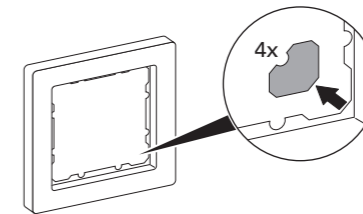
LED off: Check if current is present. If current is present and the LED still does not illuminate, the insert is defective and must be replaced.



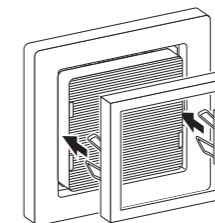
If the battery has been exhaustively-discharged, the insert must be replaced. The same applies when the max. illumination time of the emergency light has been reached. The battery and the emergency light cannot be replaced separately.

Installing the insert

- 1 Install the insert in an at least 40 mm deep flush-mounted socket and fasten it to the socket with two screws.
- 2 Break off the four corners in the frame, e.g. with a set of pliers. Remove any burrs with a file.



- 3 Put on the frame and fix it with the central plate.



Technical data

Nominal voltage:	AC 230 V, 50 Hz
Battery charging time:	24 hrs (after power failure)
Emergency light illumination time:	1 hr (during power failure)
Service life	
Battery:	500 charging cycles
Emergency light:	400 hours

Merten GmbH

Merten GmbH, Solutions for intelligent buildings, Service Center, Fritz-Kotz-Str. 8, Industriegebiet Bomig-West, D-51674 Wiehl

Phone: +49 2261 702-204

Fax: +49 2261 702-136

E-Mail: servicecenter@merten.de

Internet: www.merten.com

If you have technical questions, please contact our InfoLine:

Phone: +49 1805 212581* or +49 800 63783640

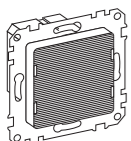
Fax: +49 1805 212582* or +49 800 63783630

E-Mail: info@merten.de

*fee required

Noodlichtsokkel 230 V

Gebruiksaanwijzing



MEG4420-0000

Vereist toebehoren

De noodlichtsokkel vult u aan met een afdekraam en een centraalplaat

- Centraalplaat voor noodlichtsokkel, Systeem M (Art.-nr. MEG4420-03..)
- Centraalplaat voor noodlichtsokkel, Systeem M (Art.-nr. MEG4420-04..)

Voor uw veiligheid



GEVAAR

Risico van levensgevaarlijk letsel als gevolg van elektrische stroom

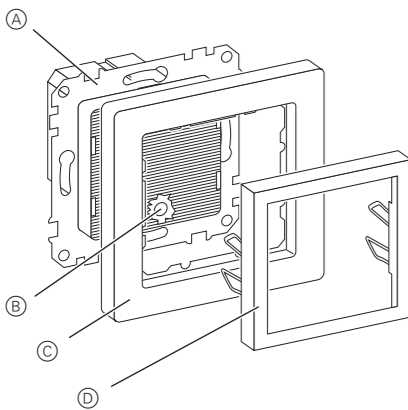
Alle werkzaamheden aan het apparaat dienen te worden uitgevoerd door daartoe opgeleide en bekwame elektriciens. Neem de landspecifieke voorschriften in acht.

Kennismaking met de sokkel

De noodlichtsokkel (hierna **sokkel** genoemd) is bedoeld voor montage in een ø 60 mm inbouwdoos.

Als het donker is of bij stroomuitval verschaft de sokkel noodlicht, bijvoorbeeld om een nooduitgang te bereiken.

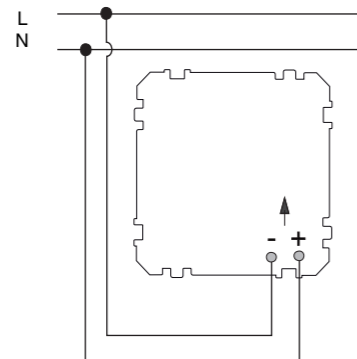
Aansluitingen, weergave en bedieningselementen



- Ⓐ Noodlichtsokkel
- Ⓑ Status-LED (groen)
- Ⓒ Afdekraam
- Ⓓ Centraalplaat voor noodlichtsokkel

Sokkel bedraden

- 1 Sluit sokkel aan:



- De sokkel wordt als afzonderlijk apparaat op een 230 V stroomvoorziening aangesloten.
- Deze beschikt over een ingebouwde accu die het noodlicht voedt.

Status-LED

De sokkel is met een groene status-LED uitgerust.

LED aan: Sokkel is met de voeding verbonden, accu laadt resp. is opgeladen.

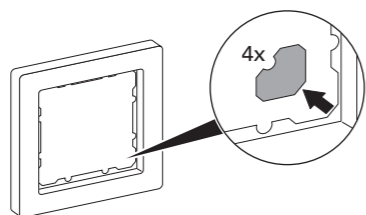
LED uit: Controleer of spanning voorhanden is. Als spanning voorhanden is en de LED toch uit is, is de sokkel defect en moet worden vervangen.



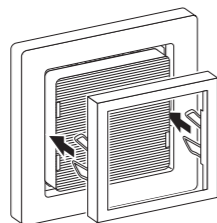
Als accu bijna geheel leeg is, moet de sokkel worden vervangen. Hetzelfde geldt als de max. brandduur van het noodlicht is bereikt. Accu en noodlicht kunnen niet apart worden vervangen!

Sokkel monteren

- 1 Monteer de sokkel in een minimaal 40 mm diepe inbouwdoos en bevestig met twee schroeven aan de doos.
- 2 De vier hoeken in het raam met bijvoorbeeld een tang uitbreken. Eventuele bramen met een vijl wegwerken.



- 3 Breng het afdekraam aan en fixeer het met de centraalplaat.



Technische gegevens

Nominale spanning:	AC 230 V, 50 Hz
Batterijlaadtijd:	24 uur (na stroomuitval)
Brandduur noodlicht:	1 uur (bij stroomuitval)
Levensduur	
Batterij:	500 laadcycli
Noodlicht:	400 uur

Merten GmbH

Merten GmbH, Oplossingen voor intelligente gebouwen, Service Center, Fritz-Kotz-Str. 8, Industriegebiet Bomig-West, D-51674 Wiehl

Tel: +49 2261 702-204

Fax: +49 2261 702-136

E-Mail: servicecenter@merten.de

Internet: www.merten.com

Indien u technische vragen heeft, neem contact op met onze InfoLine:

Tel: +49 1805 212581* or +49 800 63783640

Fax: +49 1805 212582* or +49 800 63783630

E-Mail: info@merten.de

*tegen vergoeding