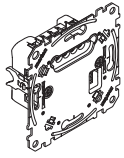


Steuerungs-Einsatz 1-10 V

Gebrauchsanleitung



Art.-Nr. MEG5180-0000

Notwendiges Zubehör

- Zu komplettieren mit:
- entsprechenden Modulen (siehe Funktionsübersicht).

Zubehör

- PlusLink-Erweiterung (Art.-Nr. MEG5130-0000)
- PlusLink Verteiler (3 Phasen) (Art.-Nr. MEG5130-0001)

Für Ihre Sicherheit



GEFAHR

Gefahr von schweren Sach- und Personenschäden, z. B. durch Brand oder elektrischen Schlag, aufgrund einer unsachgemäßen Elektroinstallation.

Eine sichere Elektroinstallation kann nur gewährleistet werden, wenn die handelnde Person nachweislich über Grundkenntnisse auf folgenden Gebieten verfügt:

- Anschluss an Installationsnetze
- Verbindung mehrerer elektrischer Geräte
- Verlegung von Elektroleitungen

Über diese Kenntnisse und Erfahrungen verfügen in der Regel nur ausgebildete Fachkräfte im Bereich der Elektro-Installationstechnik. Bei Nichterfüllung dieser Mindestanforderungen oder Missachtung droht für Sie die persönliche Haftung bei Sach- und Personenschäden.



GEFAHR

Lebensgefahr durch elektrischen Schlag.

Auch bei ausgeschaltetem Gerät liegt am PlusLink Spannung an. Bevor Sie am Gerät arbeiten, schalten Sie es immer über die vorgeschaltete Sicherung spannungsfrei.

Ist eine oder sind mehrere PlusLink-Linien in Ihrer Installation separat abgesichert, sind diese nicht galvanisch voneinander getrennt. Verwenden Sie in diesem Fall die PlusLink-Erweiterung.



VORSICHT

Das Gerät kann beschädigt werden.

Die Spannungsdifferenz unterschiedlicher Phasen kann das Gerät beschädigen.

Schließen Sie alle verbundenen Geräte einer oder mehrerer PlusLink-Linien an dieselbe Phase an oder verwenden Sie PlusLink-Verteiler für phasenübergreifende Installationen.

Steuerungs-Einsatz 1-10 V kennenlernen

Mit dem Steuerungs-Einsatz 1-10 V (im Folgenden **Einsatz** genannt) können Sie regelbare 1-10 V-EVG oder elektronische Trafos mit 1-10 V-Schnittstelle steuern.

An die geschaltete Phase können Sie ohmsche, induktive und kapazitive 1-10 V-Lasten anschließen.

Der Einsatz verfügt zusätzlich über einen **PlusLink**-Eingang, über den Sie den Einsatz von anderer Stelle steuern können. Der Einsatz, komplettiert mit einem Modul (siehe Funktionsübersicht), ist das empfangende Gerät und wird über **PlusLink (PL)** von sendenden Geräten gesteuert.

Sendende Geräte sind z. B.:

- Zentralstellen-Einsatz (komplettiert mit entsprechenden Modulen)
- Nebenstelle Plus, 1fach/2fach
- mechanische Taster
- externe Sensoren

Um den PlusLink nutzen zu können, benötigen Sie eine separate Ader in Ihrer Installation.



Die Summe der Leitungsabschnitte einer PL-Linie darf 100 m nicht überschreiten (bei Verwendung einer 3-adrigen Leitung).

Durch die zuschaltbare Memory-Funktion (zur Bedienung siehe Anleitung des Moduls) kann sich der Einsatz den zuletzt eingestellten Helligkeitswert merken und wieder aufrufen.



VORSICHT

Der Einsatz kann beschädigt werden!

- Betreiben Sie den Einsatz immer innerhalb der angegebenen technischen Daten.
- Schließen Sie nur 1-10 V-EVG (max. 25 pro Einsatz) an die 1-10 V-Steuerausgänge an.
- Der 1-10 V-Steuerausgang (+,-) hat keinen Überspannungsschutz. Der Anschluss von AC 220/230 V zerstört den Einsatz.
- Beachten Sie die Polarität des 1-10 V-Steuerausgangs (+,-).
- Betreiben Sie den Einsatz nur an sinusförmiger Netzspannung.

Funktionsübersicht des Einsatzes komplettiert mit entsprechenden Modulen

Modul:	Funktion:
Taster-Modul Basic, 1fach	<ul style="list-style-type: none"> • ein-/ausschalten • dimmen
Taster-Modul Basic, 2fach	<ul style="list-style-type: none"> • ein-/ausschalten • dimmen • Lichtszenen aufrufen und speichern
Taster-Modul Comfort, 1fach	<ul style="list-style-type: none"> • ein-/ausschalten • dimmen • Treppenlichtfunktion
Taster-Modul Comfort, 2fach	<ul style="list-style-type: none"> • ein-/ausschalten • dimmen • Lichtszenen aufrufen und speichern • Treppenlichtfunktion
Taster-Modul Comfort Plus mit IR, 1fach	<ul style="list-style-type: none"> • ein-/ausschalten • dimmen • Treppenlichtfunktion • 24-Stunden-Zeitschaltuhr • Wochenzeitschaltuhr • Zufallsfunktion • IR-Funktion • Lichtregelung

Taster-Modul Comfort Plus, 2fach	<ul style="list-style-type: none"> • ein-/ausschalten • dimmen • Lichtszenen aufrufen und speichern • Treppenlichtfunktion • 24-Stunden-Zeitschaltuhr • Wochenzeitschaltuhr • Zufallsfunktion • Lichtregelung
Wiser Taster-Modul, 1fach	<ul style="list-style-type: none"> • ein-/ausschalten • dimmen <p>Zusätzliche App-Funktionen:</p> <ul style="list-style-type: none"> • Timer (z. B. Treppenlicht) • Zeitschaltuhr • weitere Dimmereinstellungen
Wiser Taster-Modul, 2fach	<ul style="list-style-type: none"> • ein-/ausschalten • dimmen • Lichtszenen aufrufen und speichern <p>Zusätzliche App-Funktionen:</p> <ul style="list-style-type: none"> • Timer (z. B. Treppenlicht) • Zeitschaltuhr • weitere Dimmereinstellungen
Drehregler-Modul	<ul style="list-style-type: none"> • ein-/ausschalten • dimmen • Lichtszenen aufrufen und speichern
ARGUS 180 UP Sensor-Modul	<ul style="list-style-type: none"> • helligkeitsabhängige Treppenlichtfunktion
ARGUS 180 UP Sensor-Modul mit Schalter	<ul style="list-style-type: none"> • helligkeitsabhängige Treppenlichtfunktion • permanent ein-/ausschalten
ARGUS Präsenz 180/2,20 m UP Sensor-Modul	<ul style="list-style-type: none"> • helligkeitsabhängige Treppenlichtfunktion
ARGUS Präsenz Sensor-Modul mit IR	<ul style="list-style-type: none"> • helligkeitsabhängige Treppenlichtfunktion • IR-Funktion • Lichtregelung
Zeitschaltuhr-Modul Standard	<ul style="list-style-type: none"> • manuell schalten und dimmen • zeitgesteuert schalten
Zeitschaltuhr-Modul	<ul style="list-style-type: none"> • manuell schalten und dimmen • zeitgesteuert schalten • DCF-Zeitgeber auswerten

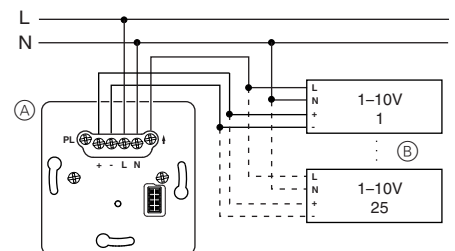


Sie können die zusätzlichen App-Funktionen nur über die Wiser Room App einstellen. Detaillierte Informationen zur Bedienung der App erhalten Sie in der In-App-Hilfe.

Einsatz montieren

Einsatz für den gewünschten Anwendungsfall verdrahten

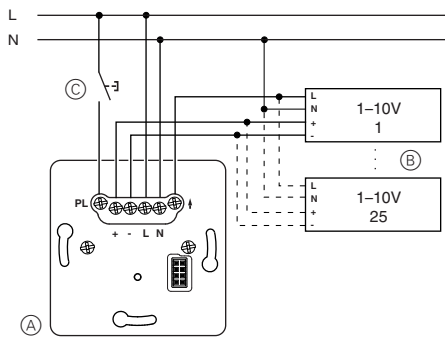
Einsatz als Einzelgerät



(A) Steuerungs-Einsatz 1-10 V

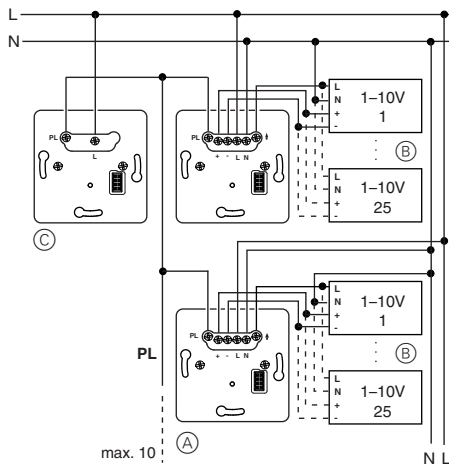
(B) 1-10 V-EVG

Einsatz mit mechanischem Taster über PlusLink



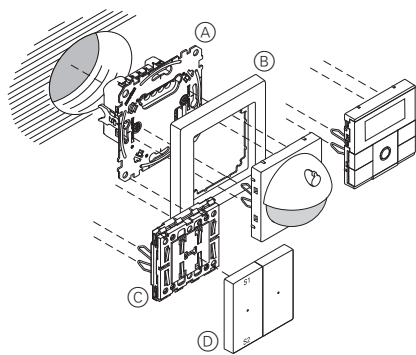
- (A) Steuerungs-Einsatz 1-10 V
- (B) 1-10 V-EVG
- (C) Mechanischer Taster (Toggle-Betrieb)

Einsatz in Kombination mit sendendem Gerät über PlusLink (beispielhaft gezeigt mit Nebenstelle Plus)



- (A) Steuerungs-Einsatz 1-10 V
- (B) 1-10 V-EVG
- (C) Nebenstelle Plus, 1fach/2fach (sendendes Gerät)

Gerät einbauen

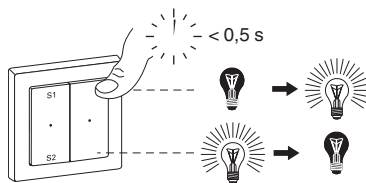


- (A) Steuerungs-Einsatz 1-10 V
- (B) Rahmen
- (C) Modul (siehe Funktionsübersicht)
- (D) Wippen für Modul

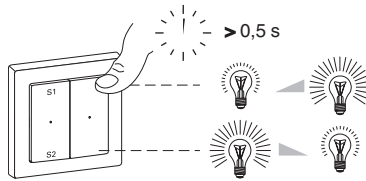
Einsatz bedienen

i Die Bedienung des Einsatzes wird beispielhaft in Kombination mit einem Taster-Modul gezeigt. Mehr Details zur Bedienung der unterschiedlichen Module finden Sie in der jeweiligen Gebrauchsanleitung.

Verbraucher ein-/ausschalten



Verbraucher dimmen

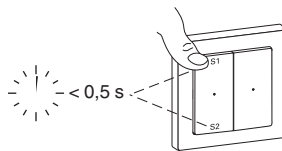


Lichtszenen aufrufen

(nur für Taster-Modul, 2fach)

Standard-Szenen

Ab Werk verfügen alle Geräte über Voreinstellungen für eine Lichtszene.



- S1: Licht an (100%)
- S2: Licht aus

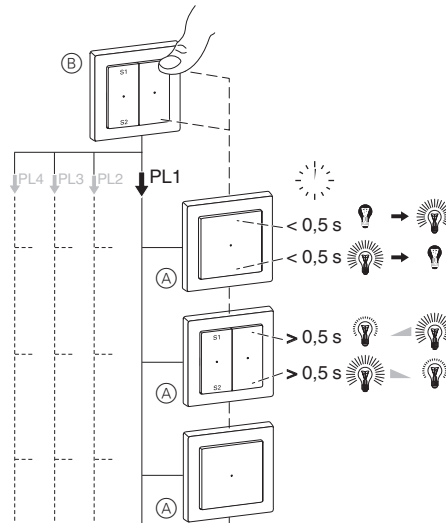
Verbraucher von anderer Stelle über PlusLink steuern mit sendenden Geräten, wie

- Zentralstellen-Einsatz mit Modul
- Nebenstelle Plus, 1fach/2fach
- mechanischem Taster
- externem Sensor

Beispielbedienung 1:

Bei Betätigung des Taster-Moduls auf dem Zentralstellen-Einsatz werden alle Verbraucher in den PL-Linien gemeinsam gesteuert:

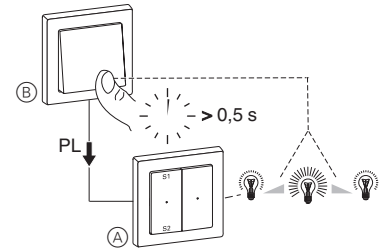
- kurzer Tastendruck (< 0,5 s): ein-/ausschalten
- langer Tastendruck (> 0,5 s): dimmen



- (A) Steuerungs-Einsatz 1-10 V in PL-Linie 1
- (B) Zentralstellen-Einsatz mit Modul

Beispielbedienung 2:

i Bei Verwendung eines mechanischen Tasters wird empfohlen nur einen Einsatz anzuschließen. Bei zwei oder mehreren Einsätzen ist ein synchrones Dimmen der Lasten nicht mehr sichergestellt.



- (A) Steuerungs-Einsatz 1-10 V
- (B) Mechanischer Taster

Technische Daten

Nennspannung:	AC 220/230 V ~, 50/60 Hz
Nennstrom:	10 A, cosφ = 0,6
Lastart:	max. 25 regelbare EVG (1-10 V)
Steuerstrom:	max. 50 mA
Schaltleistung an geschalteter Phase	
Glühlampen:	2200 W
HV-Halogenlampen:	2000 W
NV-Halogenlampen mit gewickeltem Trafo:	500 VA
elektronische Trafos:	1050 W
kapazitive Lasten:	10 A, 140 µF
Neutralleiter:	erforderlich
Ausgänge:	• +, - (1-10 V) • geschaltete Phase
Anschlussklemmen:	Schraubklemmen für max. 2x 2,5 mm ² oder 2x 1,5 mm ²
Eigenschaften:	Memory-Funktion

Absicherung

Ausschließlich folgende Leitungsschutzschalter verwenden:

Schneider Electric	16 A	23617
ABB	16 A	S201-B16
ABL Sursum	16 A	B16S1
Hager	16 A	MBN116
Legrand	16 A	03270
Siemens	16 A	5SL61166

! Entsorgen Sie das Gerät getrennt vom Hausmüll an einer offiziellen Sammelstelle. Professionelles Recycling schützt Mensch und Umwelt vor potenziellen negativen Auswirkungen.

Schneider Electric GmbH c/o Merten

Gothaer Straße 29, 40880 Ratingen
www.merten.de
www.merten-austria.at

Kundenbetreuung:

Telefon: +49 2102 - 404 6000