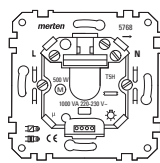


Relais-Schalt-Einsatz

Gebrauchsanleitung



Art.-Nr. 576897

Zubehör

- ARGUS 180 UP Sensor-Modul, System M (Art.-Nr. 5755.., 5784..)
- ARGUS 180 UP Sensor-Modul, System Fläche (Art.-Nr. 5786..)
- ARGUS 180 UP Sensor-Modul, OCTOCOLOR (Art.-Nr. 5753..)
- ARGUS 180 UP Sensor-Modul, AQUADESIGN (Art.-Nr. 5781..)
- ARGUS 180 UP Sensor-Modul mit Schalter, System M (Art.-Nr. 5728.., 5785..)
- ARGUS 180 UP Sensor-Modul mit Schalter, System Fläche (Art.-Nr. 5795..)
- ARGUS 180 UP Sensor-Modul mit Schalter, OCTOCOLOR (Art.-Nr. 5756..)
- ARGUS 180/2,20 m UP Sensor-Modul, System M (Art.-Nr. 5688.., 5687..)
- Funk-Sensorfläche CONNECT für Schalt-Einsätze, System M (Art.-Nr. 5024.., 5034..)
- Funk-Sensorfläche CONNECT für Schalt-Einsätze, System M (Art.-Nr. 5024.., 5034..)
- Funk-Sensorfläche CONNECT für Schalt-Einsätze, System Fläche (Art.-Nr. 5044..)

English operating instructions

i You will find the English version of these operating instructions at: www.merten.com



GEFAHR

Gefahr von schweren Sach- und Personenschäden, z. B. durch Brand oder elektrischen Schlag, aufgrund einer unsachgemäßen Elektroinstallation.

Eine sichere Elektroinstallation kann nur gewährleistet werden, wenn die handelnde Person nachweislich über Grundkenntnisse auf folgenden Gebieten verfügt:

- Anschluss an Installationsnetze
- Verbindung mehrerer Elektrogeräte
- Verlegung von Elektroleitungen

Über diese Kenntnisse und Erfahrungen verfügen in der Regel nur ausgebildete Fachkräfte im Bereich der Elektro-Installationstechnik. Bei Nichterfüllung dieser Mindestanforderungen oder Missachtung droht für Sie die persönliche Haftung bei Sach- und Personenschäden.



GEFAHR

Lebensgefahr durch elektrischen Schlag.

Auch bei ausgeschaltetem Verbraucher kann am Ausgang Spannung anliegen. Schalten Sie bei Arbeiten am Gerät die vorgeschaltete Sicherung immer spannungsfrei.

Einsatz kennen lernen

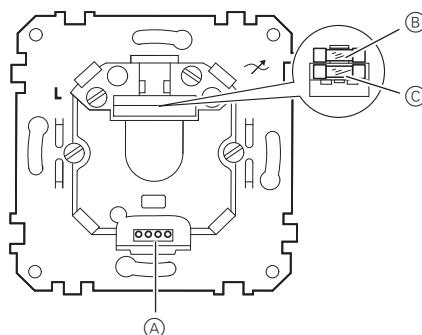
Der Relais-Schalt-Einsatz (nachfolgend **Einsatz** genannt) ist ein elektronischer Automatikschalter für ohmsche Lasten (Glühlampen oder 230 V-Halogenlampen) und andere Lasten wie Leuchtstofflampen, Energiesparlampen, NV-Halogenbeleuchtung.

Sie können den Einsatz mit einem ARGUS 180 UP Sensor-Modul kombinieren:

Der im Sensor-Modul eingebaute Bewegungsmelder erfasst Bewegungen im Umkreis von ca. 2,5 – 8 m, und der Elektronik-Schalt-Einsatz schaltet angeschlossene Verbraucher für eine einstellbare Dauer. Alle Einstellungen wie Schaltdauer, Empfindlichkeit usw. nehmen Sie am Sensor-Modul vor.

Sie können den Einsatz statt mit dem Sensor-Modul auch mit einer Sensorfläche mit Funk-Empfänger für Schalt-Einsätze kombinieren und den angeschlossenen Verbraucher dann über die Sensorfläche oder über eine Funk-Fernbedienung schalten.

Anschlüsse, Anzeigen und Bedienelemente



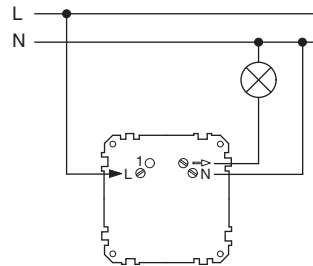
- (A) Anschluss-Kontakte
- (B) Sicherung
- (C) Ersatzsicherung



VORSICHT

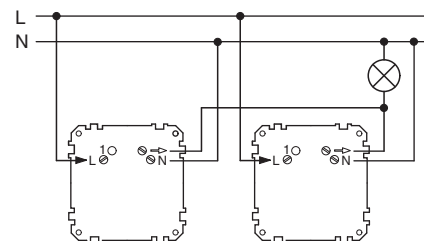
Der Relais-Schalt-Einsatz ist für sinusförmige Netzspannungen ausgelegt. Der Betrieb an Dimmern oder Wechselrichtern kann ihn beschädigen.

Relais-Schalt-Einsatz einzeln

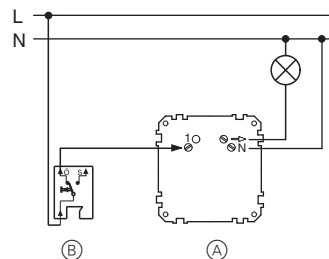


Zwei Relais-Schalt-Einsätze (parallel geschaltet)

Der Verbraucher wird geschaltet, wenn einer der Relais-Schalt-Einsätze schaltet. Sie können maximal vier Relais-Schalt-Einsätze parallel schalten.



Relais-Schalt-Einsatz mit Wechseltaster als Öffner

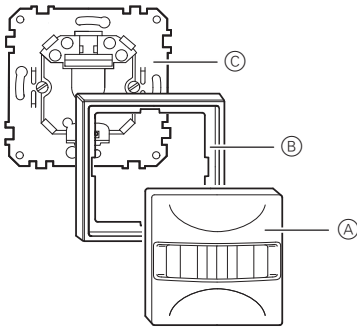


- (A) Relais-Schalt-Einsatz
- (B) Wechseltaster



Ein Neutralleiter ist erforderlich.

Einsatz montieren



- (A) ARGUS 180 UP Sensor-Modul
- (B) Rahmen
- (C) Relais-Schalt-Einsatz

- ① Einsatz für den gewünschten Anwendungsfall verdrahten.
- ② Einsatz so in die Schalterdose montieren, dass die Stiftleiste unten ist.



VORSICHT

Die Kontaktstifte auf der Rückseite des Sensor-Moduls können bei starkem Verkanten verbiegen. Deshalb immer möglichst gerade aufstecken.

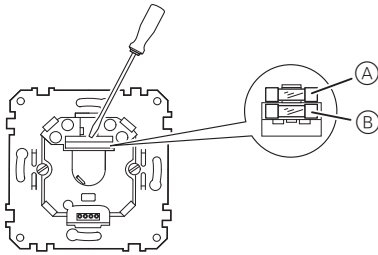
- ③ Sensor-Modul mit Rahmen wie in deren Anleitung beschrieben, montieren.

Sicherung auswechseln



LEBENSGEFAHR

Netzspannung abschalten.



- (A) Sicherung
- (B) Ersatzsicherung

- ① Sicherungshalter nach vorne herausziehen (z. B. mit einem Schraubendreher) und Sicherung gegen Ersatzsicherung tauschen.

Technische Daten

Netzspannung:	AC 230 V, 50 Hz
Schaltleistung:	
Glühlampen:	1000 W
230 V-Halogenlampen:	1000 W
NV-Halogenlampen:	
mit konventionellem Trafo:	500 VA
Motoren:	500 W
Kapazitive Last:	max. 140 µF
Eigenverbrauch:	kleiner 1 W
Neutralleiter:	ist erforderlich
Kurzschlusschutz:	G-Schmelzeinsatz T 5,0 H

Schneider Electric GmbH c/o Merten

Gothaer Straße 29, 40880 Ratingen
www.merten.de
www.merten-austria.at

Kundenbetreuung:

Telefon: +49 2102 - 404 6000