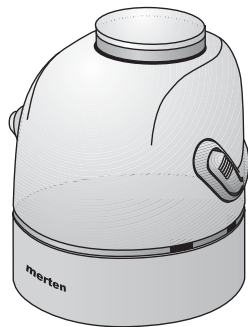


**Thermoelektrischer Stellantrieb 230V**

**Artikel-Nr.**  
639123



**Inhaltsverzeichnis**

1.	Funktion	1
2.	Installations-/Planungshinweise	2
3.	Technische Daten	3

**1. Funktion**

Der Thermoelektrische Stellantrieb 230 V dient zum Öffnen und Schließen von Ventilen und wird im Bereich der Heizungs-, Lüftungs-, und Klimatechnik eingesetzt. Die Ansteuerung erfolgt durch einen Raumtemperaturregler (230 V) mit Zwei-Punkt Ausgang oder Pulsweiten-Modulation.

Eine große Auswahl von Ventil-Adaptern sichert die perfekte Anpassung an eine Vielzahl von Ventilunterteilen und Heizkreisverteiltern. Der Thermoelektrische Stellantrieb 230 V ist somit universell einsetzbar und offen für die unterschiedlichsten Systeme.

**Funktionen**

**Stromlos - zu (geschlossen)**

Die Stellmechanik des Thermoelektrischen Stellantriebs arbeitet mit einem PTC-beheizten Dehnstoffelement und einer Druckfeder. Das Dehnstoffelement wird durch Anlegen der Betriebsspannung beheizt. Nach Ablauf der Totzeit wird das Ventil gleichmäßig geöffnet. Durch Abschalten der Betriebsspannung kühlt sich das Dehnstoffelement ab und nach Ablauf der Verharrzeit wird das Ventil durch die Schließkraft der Druckfeder gleichmäßig geschlossen. Die Schließkraft der Druckfeder (90 N Stellkraft) ist auf die Schließkraft handelsüblicher Ventile abgestimmt und hält das Ventil im stromlosen Zustand geschlossen.

**First-Open Funktion**

Der Thermoelektrische Stellantrieb 230 V ist im Lieferzustand durch die First-Open Funktion stromlos geöffnet. Dadurch wird der Heizbetrieb in der Rohbauphase ermöglicht, auch wenn die elektrische Verdrahtung der Einzelraumregelung noch nicht fertiggestellt ist. Bei der späteren Inbetriebnahme wird durch Anlegen der Betriebsspannung (länger als 6 min.) die First-Open Funktion automatisch entriegelt und der Thermoelektrische Stellantrieb 230 V ist voll funktionsbereit.

**Funktionsanzeige**

Die Funktionsanzeige des Thermoelektrischen Stellantriebs (Rundum-Anzeige) ermöglicht das Ablesen des Betriebszustandes ( Ventil "geöffnet", "geschlossen" und Zwischenstellungen) mit einem Blick.

**Leistungsmerkmale**

- Funktionsanzeige
- Anpassungskontrolle
- Demontageschutz
- Schutz bei undichten Ventilen
- First-Open Funktion
- Steckbare Anschlussleitung
- Ventil-Adapter
- Steckmontage
- Funktionelles Design
- Kompakte Bauform, geringe Abmessungen

**Anwendung**

- Für 2-Punkt-Regelungen in Heizungs-, Klima- und Lüftungsanlagen
- Einzelraumregelung von Flächenheizungen
- Komfortable Ansteuerung von Heizkreisverteilern, Radiatoren, Konvektoren, Kühldecken und ähnlichen Geräten

**Lieferumfang**

1x Thermoelektrischer Stellantrieb 230V mit 1 m Kabel  
 1x Montageanleitung

**Zubehör**

- Ventiladapter für die gängigsten Ventile am Markt
- VA 10 Art.-Nr. 639110 (Dumser; Vesca; Simplex)
  - VA 50 Art.-Nr. 639150 (Honeywell & Braukmann; Reich; Landis & Gyr; MNG; Cazzagniga)
  - VA 78 Art.-Nr. 639178 (Danfoss RA)
  - VA 80 Art.-Nr. 639180 (Heimeier; Herb; Onda; Schlösser (ab 1993); Oventrop M30x1,5; TeSa)

Optional längere Anschlussleitung (max. 2 m)  
 Schutzkappe AA SK 1000 (erhältlich auf Anfrage).



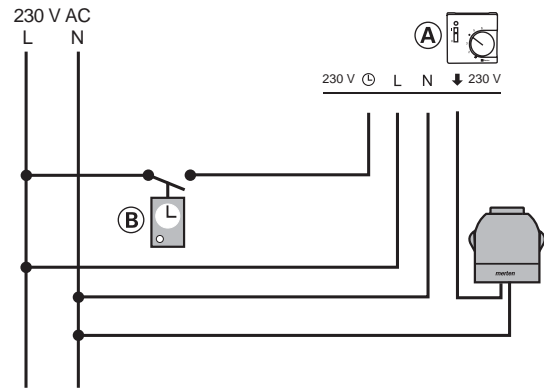
Für die Montage der Schutzkappe muss ein hoher Ventiladapter verwendet werden! Kompaktheizkörper vorab auf Installierbarkeit prüfen.

**2. Installations-/Planungshinweise**



Lebensgefahr durch elektrischen Strom!  
 Alle Tätigkeiten am Gerät dürfen nur durch Elektrofachkräfte erfolgen. Beachten Sie die länderspezifischen Vorschriften!

**Anschlussübersicht**

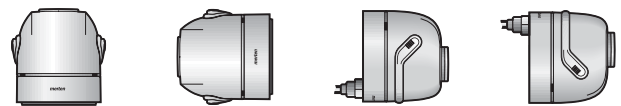


- (A) Raumtemperaturregler (z. B. Art.-Nr. 536302)
- (B) Zeitschaltuhr (z. B. Art.-Nr. 5800xx, 5840xx, 5860xx)

Für die Installation einer 230 V Anlage empfehlen wir folgende Leitungen:

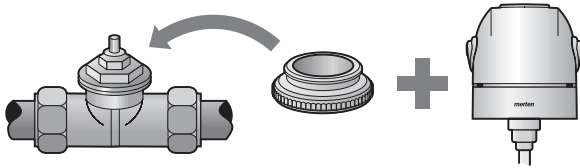
Mantelleitung:	NYM	1,5 mm <sup>2</sup>
Stegleitung:	NYIF	1,5 mm <sup>2</sup>

**Empfohlene Montagelagen**



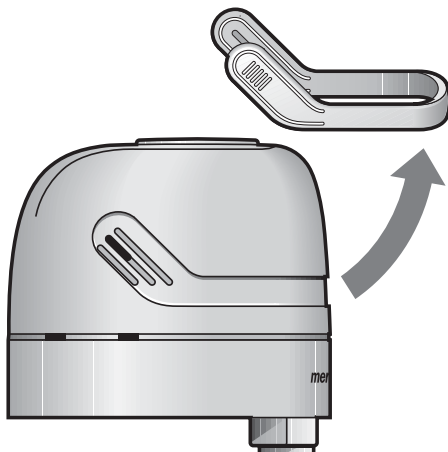
Es wird die vertikale und seitliche Montage empfohlen. Die Montage über Kopf ist möglich, jedoch kann für diese Montagelage keine Gewährleistung übernommen werden.

**Ventilanpassung**



Die Ventilanpassung erfolgt über einen Ventiladapter der in diversen Ausführungen für die gängigsten Ventilunterteile und Heizkreisverteiler lieferbar ist. (bei Bestellung berücksichtigen)

**Demontagebügel**



Der Antrieb ist durch einfaches Entfernen des Demontagebügels vor Zugriff durch Unbefugte gesichert, z.B.: am Radiator.

**3. Technische Daten**

Ausführung	stromlos zu
Spannung	230 V AC/DC, +10%...-10%, 0 bis 60 Hz
Einschaltstrom max.	300 mA für max. 200 ms
Betriebsstrom	9 mA
Betriebsleistung	2 W
Schließ- und Öffnungszeiten	ca. 3 min.
Stellweg	ca. 3 mm
Stellkraft	90 N
Betriebstemperatur	0 bis +50 °C
Medientemperatur	0 bis +100 °C
Lagertemperatur	-25 bis +60 °C
Umgebungstemperatur	0 bis +50 °C
relative Luftfeuchte	max. 80%, nicht kondensierend
Schutzart/Schutzklasse	IP 40 / II
CE-Konformität nach	EN 60730 / EN 60335
Überspannungsschutz	integriert
Gehäuse/Gehäusefarbe	Polyamid / Weiß
Gewicht	73 g ohne Adapter und Anschluss- leitung
Anschlussleitung/Leitungslänge	2 x 0,5 mm <sup>2</sup> PVC, weiß / 1 m

**Maße**

