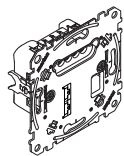


## Leistungserweiterungs-Einsatz

Gebrauchsanleitung



Art.-Nr. MEG5179-0000

### Notwendiges Zubehör

- Universal-Dimmer-Einsatz (Art.-Nr. MEG5171-0000)
- Universal-Dimmer-Einsatz, 2fach (Art.-Nr. MEG5172-0000)
- Komplettieren Sie den Leistungserweiterungs-Einsatz mit:
  - einer Blindabdeckung im Design System M oder System Fläche.
  - entsprechenden Rahmen im Design System M oder System Fläche.

### Für Ihre Sicherheit



#### GEFAHR

#### Lebensgefahr durch elektrischen Schlag.

Alle Tätigkeiten am Gerät dürfen nur durch ausgebildete Elektrofachkräfte erfolgen. Beachten Sie die länderspezifischen Vorschriften.



#### GEFAHR

#### Lebensgefahr durch elektrischen Schlag.

Auch bei ausgeschaltetem Gerät kann an den Ausgängen Spannung anliegen. Schalten Sie bei Arbeiten an den angeschlossenen Verbrauchern immer das Gerät über die vorgeschaltete Sicherung spannungsfrei.

### Leistungserweiterungs-Einsatz kennenlernen

Mit dem Leistungserweiterungs-Einsatz (im Folgenden **Einsatz** genannt) können Sie die Schaltleistung eines Universal-Dimmer-Einsatzes erhöhen.

Der Einsatz wird hierfür parallel zum Universal-Dimmer-Einsatz angeschlossen. Eine separate Steuerleitung ist nicht erforderlich.

Die gemeinsame Schaltleistung darf die folgenden max. Schaltleistungen nicht überschreiten.

- Mit dem Universal-Dimmer-Einsatz (Art.-Nr. MEG5171-0000) und dem Leistungserweiterungs-Einsatz darf die angeschlossene Last max. 700 VA betragen.
- Mit dem Universal-Dimmer-Einsatz, 2fach (Art.-Nr. MEG5172-0000) und einem Leistungserweiterungs-Einsatz je Kanal darf die angeschlossene Last je Kanal max. 380 VA betragen.



#### VORSICHT

#### Der Einsatz kann beschädigt werden!

- Betreiben Sie den Einsatz immer innerhalb der angegebenen technischen Daten.
- Betreiben Sie den Einsatz und den Universal-Dimmer-Einsatz immer an **einem gemeinsamen Leitungsschutzschalter**.
- Betreiben Sie nur einen Einsatz pro Dimmerkanal.
- Betreiben Sie den Einsatz mit einer Mindestlast von 200 VA.
- Angeschlossene Einsätze können beschädigt werden, wenn Sie Mischlasten (induktiv und kapazitiv) an einen Kanal anschließen.
- Betreiben Sie den Einsatz nur an sinusförmiger Netzspannung.
- Bei Verwendung von Transformatoren: Schließen Sie nur dimmbare Transformatoren an den Einsatz an.
- Das Dimmen von Steckdosen ist verboten. Die Gefahr der Überlastung und des Anschlusses ungeeigneter Geräte ist zu groß.
- Wird eine Klemme zum Durchschleifen benutzt, muss der Einsatz mit einem 6 A-Leitungsschutzschalter abgesichert werden.

### Einsatz montieren



Wenn Sie das Gerät nicht in eine einzelne Standard-UP-Einbaudose montieren, reduziert sich wegen der verringerten Wärmeableitung die maximal zulässige Last:

| Lastreduzierung um | bei Einbau                               |
|--------------------|--|
| 25 %               | in Hohlwände *                           |
| 30 %               | mehrere gemeinsam in einer Kombination * |
| 30 %               | in 1- oder 2fach Aufputzgehäuse          |
| 50 %               | in 3fach Aufputzgehäuse                  |

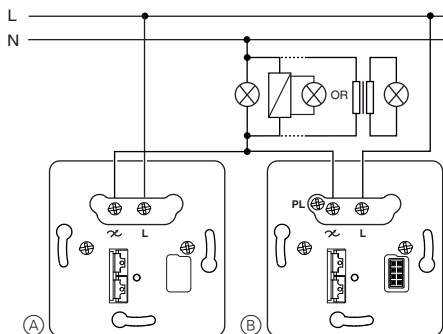
\* bei mehreren Faktoren Lastreduzierung addieren!

### Einsatz für den gewünschten Anwendungsfall verdrahten



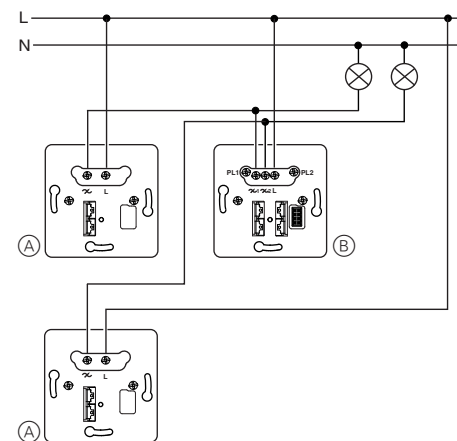
Die maximal zulässige Leitungslänge zwischen Einsatz und Universal-Dimmer-Einsatz beträgt 5 m.

#### Beispielinstallation: Einsatz mit 1fach-Dimmer



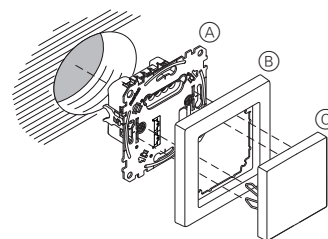
- (A) Einsatz
- (B) Universal-Dimmer-Einsatz

#### Beispielinstallation: Einsätze mit 2fach-Dimmer



- (A) Einsatz
- (B) Universal-Dimmer-Einsatz, 2fach

### Gerät einbauen



- (A) Einsatz
- (B) Rahmen
- (C) Blindabdeckung

### Technische Daten

Nennspannung: AC 220/230 V ~, 50/60 Hz

Schaltleistung  
 in Kombination mit **MEG5171-0000**: 200-700 VA  
 in Kombination mit **MEG5172-0000**: 200-380 VA

Neutralleiter: nicht erforderlich  
 Anschlussklemmen: Schraubklemmen für max. 2x 2,5 mm<sup>2</sup> oder 2x 1,5 mm<sup>2</sup>  
 Absicherung: 16 A-Leitungsschutzschalter  
 Eigenschaften:
 

- kurzschlussfest
- überlastfest

### Merten GmbH

Merten GmbH, Fritz-Kotz-Str. 8, D-51674 Wiehl  
 www.merten.de

#### Service Center (Warenrücksendung):

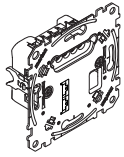
Telefon: +49 2261 702-204  
 Telefax: +49 2261 702-136  
 E-Mail: servicecenter@merten.de

#### Technische Auskünfte/InfoLine:

Telefon: +49 2261 702-235  
 Telefax: +49 2261 702-680  
 E-Mail: infoline.merten@schneider-electric.com

## Power extension insert

Operating instructions



Art. no. MEG5179-0000

### Necessary accessories

- Universal dimmer insert (Art. no. MEG5171-0000)
- Universal dimmer insert, 2-gang (Art. no. MEG5172-0000)
- Complete the power extension insert with:
  - A blanking cover in design System M or System Design.
  - The corresponding frame in design System M or System Design.

### For your safety



#### DANGER

##### Risk of death from electric shock.

All work on the device should only be carried out by trained and skilled electricians. Observe the country-specific regulations.



#### DANGER

##### Risk of death from electric shock.

The outputs may carry an electrical current even when the device is switched off. Always disconnect the fuse in the incoming circuit from the supply before working on connected loads.

### Getting to know the power extension insert

With the power extension insert (referred to below as **insert**) you can increase the switching capacity of a Universal dimmer insert.

The insert is connected in parallel to the Universal dimmer insert for this. A separate control cable is not required.

The combined switching capacity must not exceed the following maximum switching capacities.

- With the Universal dimmer insert (art. no. MEG5171-0000) and the power extension insert, the maximum connected load is 700 VA.
- With the Universal dimmer insert, 2-gang (art. no. MEG5172-0000), and a power extension insert per channel, the maximum connected load is 380 VA per channel.



### CAUTION

The insert can become damaged.

- Always operate the insert in compliance with the specified technical data.
- Always operate the insert and the Universal dimmer insert using **one common circuit breaker**.
- Only operate one insert per dimmer channel.
- Operate the insert with a minimum load of 200 VA.
- Connected inserts can be damaged if you connect mixed loads (inductive and capacitive) to one channel at the same time.
- Operate the insert only on a sinusoidal mains voltage.
- When using transformers: only connect dimmable transformers to the insert.
- Dimming socket-outlets is prohibited. The risk of overloading and the risk of unsuitable devices being connected is too high.
- If a terminal is used for looping, the insert must be protected with a 6 A circuit breaker.

### Installing the insert



If you do not install the device in a single, standard flush mounting box, the maximum permissible load is reduced due to the restricted heat dissipation:

| Load reduced by | when installed   |
|-----------------|--|
| 25 %            | in hollow walls *<br>Several installed together in combination * |
| 30 %            | in 1-gang or 2-gang surface-mounted housing                      |
| 50 %            | in 3-gang surface-mounted housing                                |

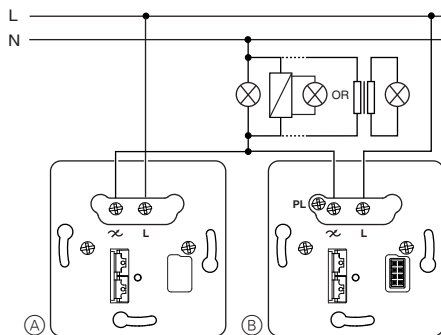
\* If several factors apply, add the load reductions together.

### Wiring the insert for the desired application



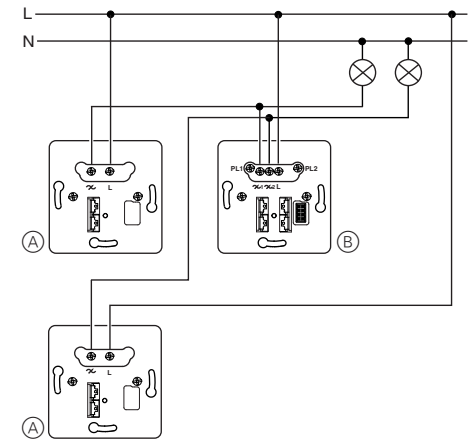
The maximum permissible cable length between the insert and the Universal dimmer insert is 5 m.

#### Sample installation: insert with 1-gang dimmer



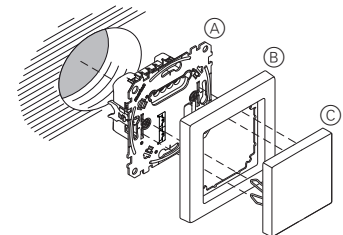
- (A) Insert
- (B) Universal dimmer insert

#### Sample installation: inserts with 2-gang dimmer



- (A) Insert
- (B) Universal dimmer insert, 2-gang

### Installing the device



- (A) Insert
- (B) Frame
- (C) Blanking cover

### Technical data

Nominal voltage: AC 220/230 V ~, 50/60 Hz

Switching capacity  
in combination with  
**MEG5171-0000:** 200-700 VA  
in combination with  
**MEG5172-0000:** 200-380 VA

Neutral conductor: not required  
Connecting terminals: screw terminals for max. 2x 2.5 mm<sup>2</sup> or 2x 1.5 mm<sup>2</sup>

Protection: 16 A circuit breaker  
Features:
 

- Short-circuit-proof
- Overload-proof

### Merten GmbH

Merten GmbH, Fritz-Kotz-Str. 8, D-51674 Wiehl

www.merten.com

#### Service Center:

Phone: +49 2261 702-204  
Fax: +49 2261 702-136  
E-Mail: servicecenter@merten.de

#### Technical support/InfoLine:

Phone: +49 2261 702-235  
Fax: +49 2261 702-680  
E-Mail: infoline.merten@schneider-electric.com