

**merten**

by Schneider Electric

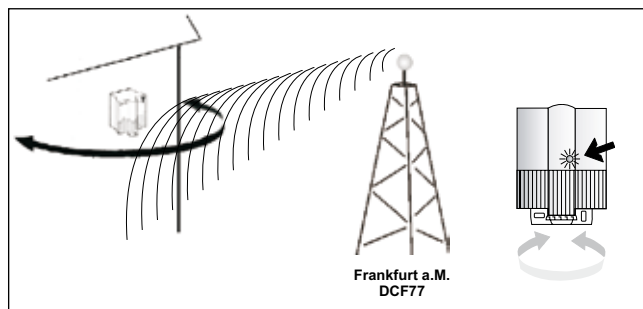
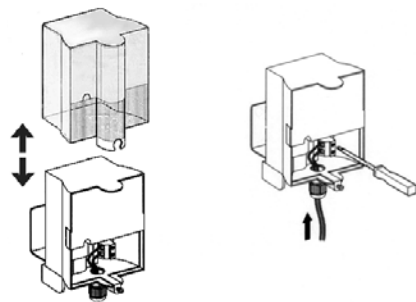
310384

**DCF77 Antenne V2**

MEG6606-0070

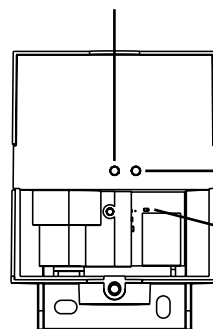
**Verwendung**

Intelligente DCF77 Antenne V2 mit Prozessor gesteuertem Empfang. Die Daten werden frühestens nach 3 min. ausgewertet und an den Empfänger gesendet. Die Überprüfung der Verbindung an den Empfänger erfolgt alle 3 min.

**DCF77 Antenne V2 ausrichten****DCF77 Antenne V2 montieren****Technische Daten**

- Stromversorgung: zweipolig
- Betriebs-/Busspannung: 18 V/5 mA (**Schutzkleinspannung**)
- Zulässige Umgebungstemperatur: -20 °C ... +70 °C
- Schutzklasse: III nach EN 60730-1 bei bestimmungsgemäßer Montage
- Schutzart: IP 54 nach EN 60529
- Leitungstypen: Mantelleitung: NYM (3 x 1,5 mm<sup>2</sup>)  
(max. 100 m) MSR-Leitung: PYCYM, YCY (2 x 2 x 0,8 mm<sup>2</sup>)  
Fernsprechleitung: J-Y(St)Y (2 x 2 x 0,8 mm<sup>2</sup>)  
Klingelleitung: YR
- Empfindlichkeit: 100 µV/m
- Empfangsbereich: 1500 km um Frankfurt am Main
- Empfangsdauer: min. 3 Minuten
- Verwendung: für Jahreszeitschaltuhr KNX REG-K/8/800  
Art.-Nr. MEG6606-0008
- Teilnehmerzahl: max. 10 Teilnehmer pro Antenne

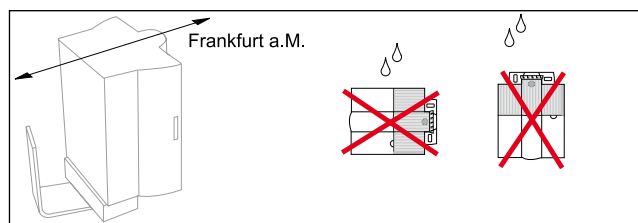
gelbe LED leuchtet, wenn kein Empfangssignal vorhanden ist



grüne LED blinkt, wenn DCF-Empfang vorhanden ist

rote LED leuchtet, wenn die 2-Draht-Leitung zur Schaltuhr verpolt angeschlossen ist

- Funkantenne so ausrichten, dass die grüne LED im Sekundentakt blinkt (Empfang vorhanden).



Montageempfehlung für einen störungsfreien Empfang ist die Gebäudeaußenseite.

- Polarität beachten!
- Kabel nicht parallel zur Antenne verlegen!
- Montage vermeiden in der Nähe von
  - Schaltnetzteilen
  - Funksendern
  - metallischen Gegenständen
  - Fernsehgeräten

Antennenfunktion nur möglich, wenn das angeschlossene Gerät mit Betriebsspannung versorgt wird.

**Merten GmbH**

Bei technischen Fragen wenden Sie sich bitte an den technischen Support von Merten  
[www.merten.de](http://www.merten.de)