

Die fünf Erfolgsfaktoren

Die drei Schritte der Schnell-Montage – Anschließen, Ausrichten, Befestigen – das komfortable Prüfen und die intelligenten Zusatzfunktionen – das sind die fünf Erfolgsfaktoren von QuickFlex®:

- Anschließen leicht gemacht
- Schnell & sicher ausrichten
- Superschnelle Befestigung
- Komfortabel prüfen von vorne
- Intelligente Zusatzfunktionen nachrüstbar ohne Demontage



QuickFlex® –
Einfach mehr
schaffen



Drei kurze
Umdrehungen

Schnell-Montage mit QuickFlex®

Die neuen Einsätze bieten einfaches Anschließen, schnelles Ausrichten und superschnelle Befestigung. Zusammen ergibt das bis zu 25 % Zeitersparnis in der Montage!

Mit maximal drei kurzen Umdrehungen des Schraubendrehers sind die Krallen voll ausgefahren. Dank der neuen QuickFlex® Schnellgewindeschrauben ist die Montage so effizient wie nie zuvor.

* Lösungen für intelligente Gebäude

Merten ist aktiver Partner der Initiativen:



Merten Produkte sind ausschließlich im Elektrofachhandel oder über den Fachmann im Elektrohandwerk erhältlich.

Schneider Electric GmbH
Gothaer Straße 29
40880 Ratingen
Germany
www.schneider-electric.com

**Kontakt Merten
Deutschland**
Tel. +49 22 61 702-01
Fax +49 22 61 702-284
info.merten@schneider-electric.com
infoline.merten@schneider-electric.com
www.merten.de

Österreich
Tel. +43 1 8651221
Fax +43 1 8696211
info@merten-austria.at
www.merten-austria.at

Sämtliche Angaben in diesem Prospekt zu unseren Produkten dienen lediglich der Produktbeschreibung und sind rechtlich unverbindlich. Druckfehler, Irrtümer und Änderungen, bei dem Produktfortschritt dienenden Änderungen auch ohne vorherige Ankündigung, bleiben vorbehalten.

© Alle Rechte bleiben vorbehalten. Layout, Ausstattung, Logos, Texte, Grafiken und Bilder dieses Katalogs sind urheberrechtlich geschützt.



Dieses Dokument wurde auf umweltfreundlichem Papier gedruckt.

04-2013

ZXMEG1913-1004/04.13/10.AT © Schneider Electric – All rights reserved

QuickFlex®

Einfach mehr schaffen – mit dem neuen Standard

Unterputzeinsätze
für die Schnell-Montage



merten

by Schneider Electric



Einfach mehr schaffen

QuickFlex® – der neue Standard



QuickFlex®
vereinfacht Ihren
Montage-Alltag

Die Montage von Schaltern und Steckdosen gehört zu Ihrem alltäglichen Installationsgeschäft. Daher ist ein einfacher, schneller und sicherer Einbau von Unterputzeinsätzen für jedes Unternehmen im Elektrohandwerk ein wichtiger Erfolgsfaktor. Merten hat für Sie mit dem Sockelsystem QuickFlex® eine neue Basis geschaffen, die standardmäßig in jedem Steckdosen- bzw. Schaltereinbauelement verbaut ist. Die fünf Erfolgsfaktoren der QuickFlex® Einsätze für Schalter und Steckdose zeigen Ihnen, wie Sie bis zu 25 % schneller installieren und jeden Tag einfach mehr schaffen.

Vorteile im Überblick

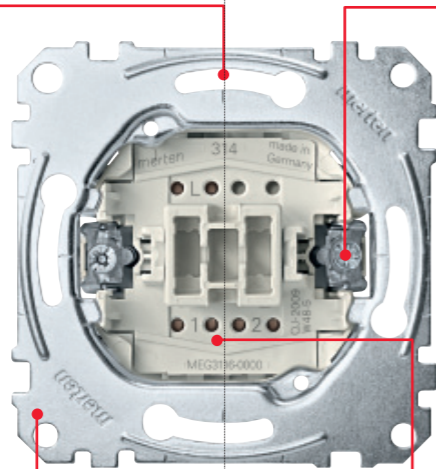
QuickFlex® Schalter

Anschließen leicht gemacht

- Steckklemmen mit trichterförmigen Leitungseinführungen sorgen für einfache und schnelle Verdrahtung
- Ergonomisch sinnvoll: Die Anschlüsse sind um 35° angewinkelt und erleichtern den Einbau erheblich
- Das rückseitige Schaltbild verschafft sicheren Überblick über die Verdrahtung
- Leicht bedienbare, gut zugängliche Lösehebel
- Die geringe Einbautiefe sorgt für maximale Bewegungsfreiheit beim Anschließen

Schnell & sicher ausrichten

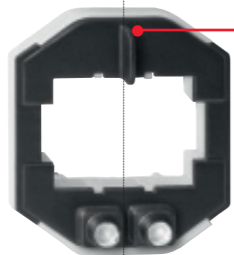
- Der unverwüstliche 1 mm-Stahltragring bleibt auch auf unebenen Wänden immer in Form
- Abgerundete Kanten machen die Montage noch sicherer
- Durch die hochglanzverzinnte Oberfläche sind die Ausrichtungs-Markierungen und Kennzeichnungen noch besser sichtbar
- Mit der bewährten Verzahnung der Tragringe sind auch Mehrfachkombinationen schnell und einfach ausgerichtet



QuickFlex® Unterputzeinsatz Schalter



QuickFlex® LED Beleuchtungs-Modul für Unterputzeinsatz Schalter/Taster



QuickFlex® LED Beleuchtungs-Modul für Unterputzeinsatz Doppel-Schalter/Taster

Superschnelle Befestigung

- Mit drei kurzen Umdrehungen der Schnellgewindeschrauben sitzt der Sockel fest in der Dose
- 100% Sicherheit durch komplett isolierten Tragring
- 100% versenkte Krallen sorgen für leichte und sichere Montage in Hohlwand Dosen
- Leichte Krallerrückstellung macht Montageänderungen und erneutes Ausrichten zum Kinderspiel

Komfortabel prüfen von vorne

- Eindeutige und gut erkennbare Kennzeichnung der Anschlüsse
- Prüfkontakte erlauben bequemes Prüfen & Messen von vorne – ohne Ausbau des Schaltersockels

Intelligente Zusatzfunktionen nachrüstbar ohne Demontage

- Die Sockel sind für LED Beleuchtungs-Module vorgerüstet: Einfach einstecken – fertig
- Die LED Beleuchtungs-Module in Rot oder Multicolor können als Kontrolllicht oder Orientierungslicht verwendet werden

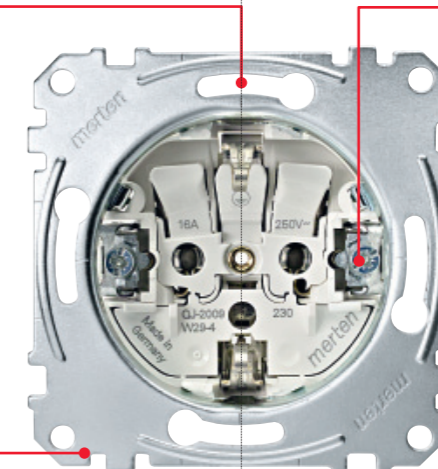
QuickFlex® Steckdose

Anschließen leicht gemacht

- Steckklemmen mit trichterförmigen Leitungseinführungen sorgen für einfache und schnelle Verdrahtung
- Leicht bedienbare, gut zugängliche Lösehebel
- Die geringe Einbautiefe sorgt für maximale Bewegungsfreiheit beim Anschließen

Schnell & sicher ausrichten

- Der unverwüstliche 1 mm-Stahltragring bleibt auch auf unebenen Wänden immer in Form
- Abgerundete Kanten machen die Montage noch sicherer
- Durch die hochglanzverzinnte Oberfläche sind die Ausrichtungs-Markierungen und Kennzeichnungen noch besser sichtbar
- Mit der bewährten Verzahnung der Tragringe sind auch Mehrfachkombinationen schnell und einfach ausgerichtet



QuickFlex® Unterputzeinsatz Steckdose



QuickFlex® Überspannungsschutz-Modul



QuickFlex® LED Kontrolllicht-Modul



QuickFlex® LED Beleuchtungs-Modul

Superschnelle Befestigung

- Mit drei kurzen Umdrehungen der Schnellgewindeschrauben sitzt der Sockel fest in der Dose
- 100% Sicherheit durch komplett isolierten Tragring
- 100% versenkte Krallen sorgen für leichte und sichere Montage in Hohlwand Dosen
- Leichte Krallerrückstellung macht Montageänderungen und erneutes Ausrichten zum Kinderspiel

Intelligente Zusatzfunktionen nachrüstbar ohne Demontage

- Die Sockel sind für Erweiterungen vorgerüstet: Einfach einstecken – fertig
- Überspannungsschutz: Das Modul mit Defektanzeigeleuchte und Warnton
- Das Kontrolllicht ermöglicht Spannungsanzeige per LED
- Orientierung bietet das LED Beleuchtungs-Modul