

Beschreibung • Montage • Inbetriebnahme

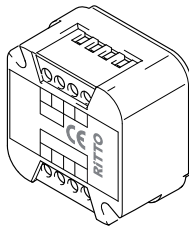
04/2016 / Id.-Nr. 400 234 272

**Hinweis:**

Bitte beachten Sie vor der Installation und Inbetriebnahme die allgemeinen Hinweise in der aktuellen Ausgabe des TwinBus System-Handbuches.

Gerätebeschreibung

Der Unterputz-Videoverteiler wird als aktiver Verteiler zur Aufteilung des Videosignals verwendet.



00945-0

Lieferumfang

1. UP-Videoverteiler

Ausstattung

Ausstattung	Bemerkung
Video-Eingang/Ausgang	1
Video-Ausgänge	2
Integrierter Abschlusswiderstand	DIP-Schalter
UP-Gehäuse	für Schalterdosenmontage

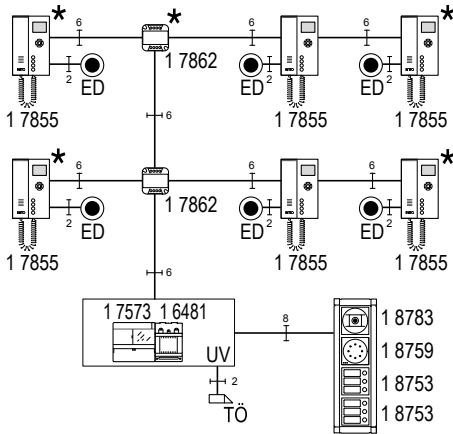
Technische Daten

Maße (H x B x T) in mm	44 x 44 x 27
Betriebsspannung	12 V AC am Netztrafo 1 6477, oder 18 V bis 24 V DC am Video Netzgerät 1 6481
Stromaufnahme	ca. 42 mA
Umgebungstemperatur	0 bis 40° C
Max. relative Luftfeuchte	60 %

Montagevoraussetzungen

Montageart	benötigtes Zubehör
Handelsübliche Schalterdose	

Installation



B0159-0

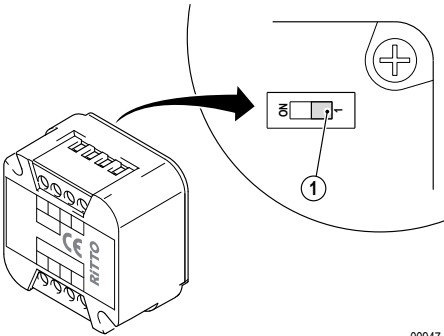
* Abschlusswiderstand aktivieren

Blockschaltbild: Video-Türsprechanlage im Mehrfamilienhaus mit Steigleitung im Treppenhaus.

Montage und Inbetriebnahme

- Entnehmen Sie das TwinBus Gerät der Verpackung.

Aktivierung des Abschlusswiderstandes über DIP-Schalter am Gerät



00947-0

1. DIP-Schalter zur Aktivierung des Abschlusswiderstandes (Werkseinstellung: 1, Abschlusswiderstand ausgeschaltet)



Hinweis:

Der Abschlusswiderstand muss eingeschaltet werden (DIP-Schalter in Position ON), wenn es sich bei dem einzurichtenden UP-Videoverteiler 1 7862 um den letzten Videoverteiler an einer Videobuslinie handelt.



Verminderte Bildqualität

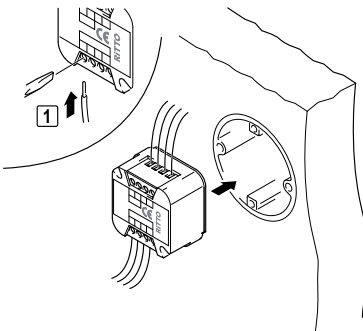
Fehlerhaft gesetzte Abschlusswiderstände führen zur Minderung der Bildqualität.



Hinweis:

Vor dem Einbau in die Schalterdose die korrekte Einstellung des Abschlusswiderstands vornehmen.

- Montieren Sie den UP-Videoverteiler in einer Schalterdose.



00946-0

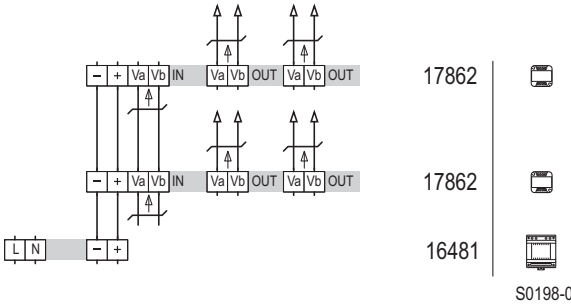


Achtung!

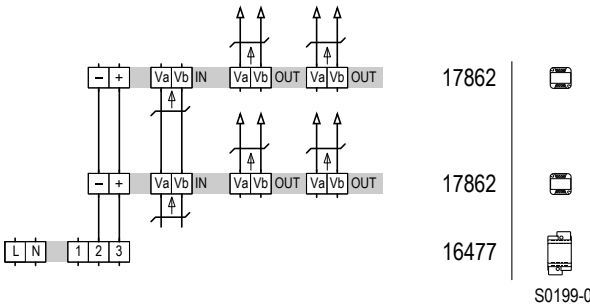
Beschädigung des Geräts und der angeschlossenen Kameras

Auf die Klemmen Va und Vb darf keine Spannung aufgelegt werden.

Anschluss



Schaltplan: Spannungsversorgung über 1 6481



Schaltplan: Spannungsversorgung über 1 6477



Achtung!

Verminderte Bildqualität

UP-Videoverteiler dürfen nicht kaskadiert werden, sondern müssen parallel an Va / Vb IN angeschlossen werden.



Hinweis:

Die TwinBus-Leitung (a, b) muss über eine bauseitige 2-polige Schraubklemme verbunden werden.