

TwinBus Treppenhaus-Türstation UP

Gebrauchsanleitung



Art.-Nr. 7005../7015..

Notwendiges Zubehör

Zu komplettieren mit dem Ritto TwinBus Sortiment.

Zubehör

Design-Rahmen, 2fach ohne Mittelsteg
(Art.-Nr. 3898../3888../4788../4848../4858../4708../4768../4868../4888../4778../4758..)

Zu Ihrer Sicherheit

GEFAHR
Lebensgefahr durch elektrischen Strom
Das Gerät darf nur von ausgebildeten Elektrofachkräften montiert und angeschlossen werden. Beachten Sie die länderspezifischen Vorschriften.

Türstation kennen lernen

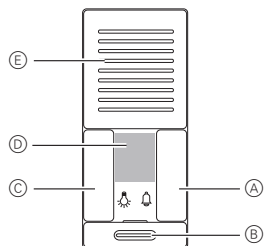
Die TwinBus Treppenhaus Türstation UP (im Folgenden **Türstation** genannt) ist für den Sprechverkehr zu TwinBus Sprechstellen (z. B. Art.-Nr. 700119) konzipiert.

Abhängig von der Anlage kann über die Treppenhaus-Türstation z. B. das Treppenhauslicht geschaltet werden.

Weitere Funktionen:

- Klingeltaste
- Lichtschaltfunktion (nur in Verbindung mit RITTO Schaltgerät 14981)
- Lichttaste hinterleuchtet (Nachtdesign)
- Automatische Lautstärkeanpassung
- Großes Namensschild, von vorne austauschbar
- Im Lieferumfang enthalten: Anschlussklemme für TwinBus.

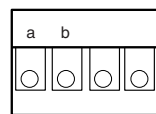
Anschlüsse, Anzeigen und Bedienelemente



- (A) Taste: Klingel
- (B) Mikrofon
- (C) Taste: Licht (optional deaktivierbar)
- (D) Öffnung für Schraube (Diebstahlschutz)
- (E) Lautsprecher

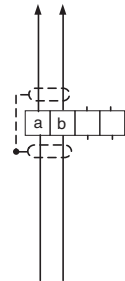
Türstation verdrahten

Die beiliegende Anschlussklemme ist wie folgt beschriftet:



i Die Abschirmung der ankommenden und abgehenden Leitungen verbinden. Bei YR-Leitungen alle nicht benutzten Adern als Abschirmung verbinden.

Verdrahten der Türstation wie nachfolgend gezeigt:



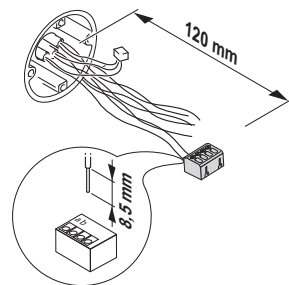
i TwinBus auf Klemme **a** und **b** legen. Die anderen Klemmen sind ohne Funktion.

Türstation montieren

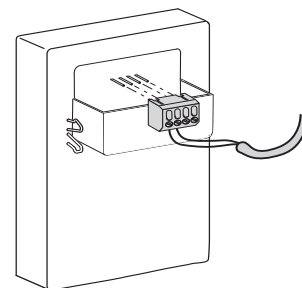
i Beachten Sie bei der Montage folgendes: Die Sprachqualität ist von der Einbausituation abhängig. Montieren Sie die Treppenhaus-Türstation in Augenhöhe des Bedieners. In Verbindung mit der Freisprechstelle dürfen die Freisprechstelle und die Treppenhaus-Türstation akustisch nicht gekoppelt sein. Akustische Kopplungen entstehen z.B. durch große Luftspalte in Türen oder durch Luftkanäle in Installationsrohren.

① Verbindungsstecker laut Anschlussfunktion verdrahten.

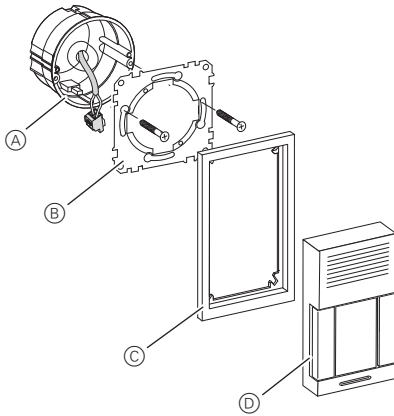
Beachten Sie bei der Verkabelung die nachstehend angezeigten Mindestlängen für eine problemlose Montage der Freisprechstelle.



② Verbindungsstecker auf die rückseitigen Kontaktstifte vorsichtig aufstecken.

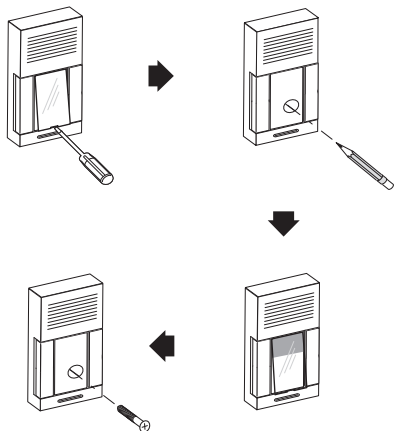


- ③ Tragrings auf Unterputz-Gerätedose montieren.
- ④ Türstation mit Design-Rahmen auf den Tragrings stecken.



- (A) Unterputz-Gerätedose
- (B) Tragrings
- (C) Design-Rahmen, 2fach ohne Mittelsteg
- (D) Türstation

- ⑤ Beschriftungsfeld entfernen und mit einem Bleistift die Position für den Diebstahlschutz auf der Wand markieren.
- ⑥ Freisprechstelle abnehmen: Loch an der markierten Stelle bohren und einen Dübel einsetzen.
- ⑦ Freisprechstelle aufstecken und mit einer Schraube als Diebstahlschutz sichern.
- ⑧ Beschriftungsfeld einsetzen.

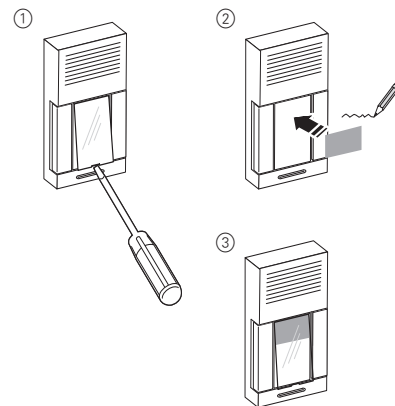


Türstation in Betrieb nehmen

Zur Inbetriebnahme muss die Klingeltaste der Türstation einer TwinBus Freisprechstelle zugeordnet werden. Die Vorgehensweise entnehmen Sie bitte dem Abschnitt Inbetriebnahme der Bedienungsanleitung Ihrer TwinBus Freisprechstelle (z. B. Art.-Nr. 700119). Halten Sie dabei unbedingt die Programmierreihenfolge ein.

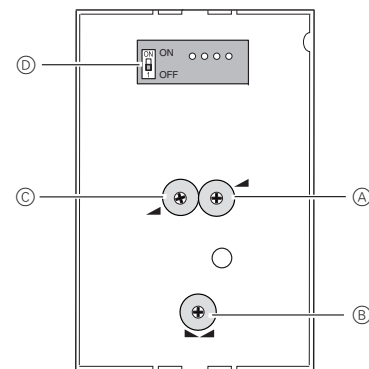
i Bei einer Zwei-Mann-Inbetriebnahme muss zuvor 1x die Klingeltaste gedrückt werden, um eine Sprechverbindung zur Freisprechstelle aufzubauen.

Beschriftungsfeld ausfüllen



- ① Vorsichtig die Abdeckung lösen.
- ② Beschriftete Unterlage einfügen (Abmessung: max. 22 x 22 mm).
- ③ Abdeckung wieder einsetzen.

Potentiometer einstellen



- (A) Potentiometer: Lautsprecher
- (B) Potentiometer: Balance-Einstellungen
- (C) Potentiometer: Mikrofon
- (D) DIP-Schalter

Über die Potentiometer **[A]** und **[C]** können direkt am Gerät die Lautstärke für das Mikrofon und den Lautsprecher eingestellt werden.

Die Balance-Einstellungen **[B]** sollten nur von erfahrenen Handwerkern nach Rücksprache mit der Info-Hotline getätigt werden. Diese werden benötigt, wenn die Türstation Bestandteil einer Großanlage (ab 60 Teilnehmer) ist.

Am DIP-Schalter wird eingestellt, ob die Funktion der Lichttaste aktiviert werden soll. Werkseinstellung: 1 (Lichttaste **und** Klingeltaste senden Klingelbefehl).

Bei Aktivierung **[ON]**: Lichttaste sendet Lichtbefehl - gelbe LED leuchtet!

Türstation demontieren

VORSICHT
Das Gerät kann beschädigt werden.
Überprüfen Sie vor der Demontage der Türstation, ob diese nicht mit einem Diebstahlschutz gesichert ist. Entfernen Sie immer erst den Diebstahlschutz, bevor Sie das Gerät abnehmen.

Türstation pflegen

i Die Oberfläche der Türstation kann durch Umwelteinflüsse und häufige Nutzung verschmutzen.

Reinigen Sie die Oberfläche nur mit einem feuchten Tuch und einem geeigneten, milden Haushaltsreiniger.

Technische Daten

Versorgungsspannung:	über TwinBus
Stromaufnahme im Standby-Modus:	max. 200 µA
Umgebungstemperatur:	0 bis +40 °C
Max. relative Luftfeuchtigkeit:	60%
Abmessungen (H x B):	126 x 55 mm

Merten GmbH

Bei Warenrücksendungen auf Grund von Beanstandungen wenden Sie sich bitte an unser Service Center:

Merten GmbH, Lösungen für intelligente Gebäude, Service Center, Fritz-Kotz-Str. 8, Industriegebiet Bomig-West, D-51674 Wiehl

Telefon: +49 2261 702-204

Telefax: +49 2261 702-136

E-Mail: servicecenter@merten.de

Internet: www.merten.de

Bei technischen Fragen wenden Sie sich bitte an unsere InfoLine:

Telefon: +49 1805 212581* oder +49 800 63783640

Telefax: +49 1805 212582* oder +49 800 63783630

E-Mail: infoline@merten.de

*kostenpflichtig/fee required

TwinBus flush-mounted staircase door intercom

Operating instructions



Art. no. 7005../7015..

Necessary accessories

Complemented by the Ritto TwinBus range.

Accessories

Design frame, 2-gang without central bridge piece (art. no. 3898../3888../4788../4848../4858../4708../4768../4868../4888../4778../4758..)

For your safety

DANGER
Risk of fatal injury from electrical current
The device may only be installed and connected by skilled electricians. Observe the regulations valid in the country of use.

Getting to know the door intercom

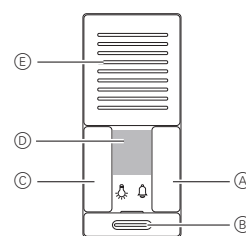
The TwinBus flush-mounted staircase door intercom (referred to below as the **door intercom**) is designed for voice communication with TwinBus intercom systems (e.g. art. no. 700119).

Depending on the installation, the staircase door intercom can be used for switching the staircase lighting, for example.

Further functions:

- Door bell key
- Light switching function (only with RITTO switching device 14981)
- Backlit light key (night design)
- Automatic volume adjustment
- Large nameplate, can be replaced from the front
- Contained in the scope of delivery: Connecting terminal for TwinBus.

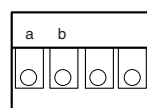
Connections, displays and operating elements



- (A) Key: Bell
(B) Microphone
(C) Key: Light (can be deactivated)
(D) Opening for screw (protection against theft)
(E) Loudspeaker

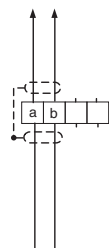
Wiring the door station

The enclosed connecting terminal is labelled as follows:



i Connect the shield of the incoming and outgoing cables. Do not connect all cores used as shielding in the case of YR cables.

Wire the door station as shown below:



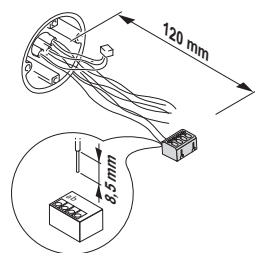
i Insert the TwinBus in terminal block **a** and **b**. The other terminal blocks do not have a function.

Installing the door intercom

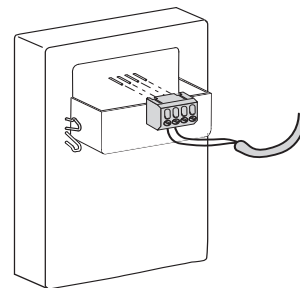
i Note the following during installation:
The speech quality is dependent on the installation situation. Install the staircase door intercom at the user's eye level. The intercom must not be acoustically coupled with the staircase door intercom. Acoustic couplings occur, for instance, due to large air gaps in doors or air ducts in trunking.

- ① Wire the connecting elements according to the connection function.

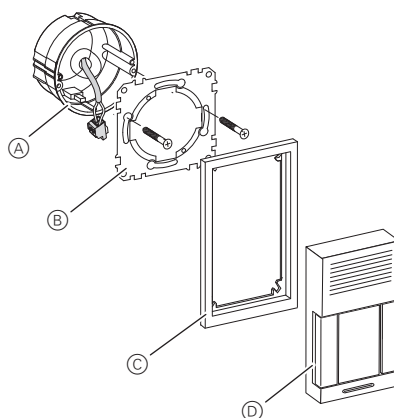
During wiring, note the following minimum lengths for unproblematic installation of the intercom.



- ② Carefully plug the connecting element onto the contact pins on the reverse.

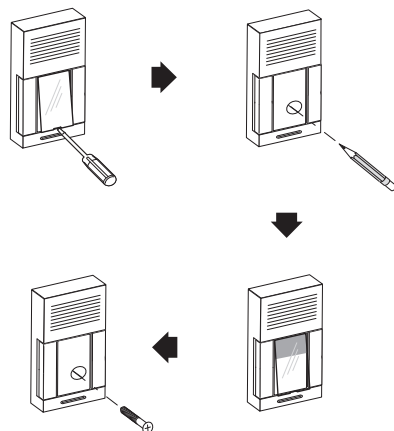


- ③ Install the retaining ring in the flush-mounted device box.
④ Plug the door intercom with design frame into the retaining ring.



- (A) Flush-mounted device box
(B) Retaining ring
(C) Design frame, 2-gang without central bridge piece
(D) Door intercom

- ⑤ Remove the labelling field and mark the position for the protection against theft on the wall with a pencil.
⑥ Remove the intercom: Drill a hole at the marked position and insert a plug.
⑦ Plug on the intercom and secure it with a screw as protection against theft.
⑧ Insert the labelling field.

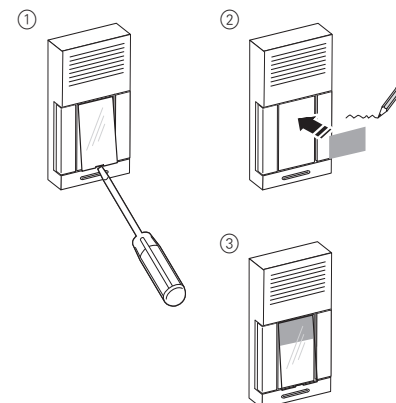


Putting the door intercom into operation

For commissioning purposes, the door station's door bell key must be assigned to a TwinBus intercom. Please see the Commissioning section of the operating instructions for your TwinBus intercom (e.g. art. no. 700119) for a description of how to do this. Be sure to follow the programming order.

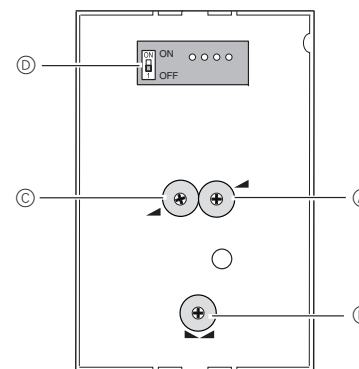
i In the case of two-man commissioning, the door bell key must be pressed once beforehand to establish voice communication with the intercom.

Filling in the labelling field



- ① Carefully remove the cover.
② Insert labelled underlay (max. dimensions: 22 x 22 mm).
③ Replace the cover.

Adjusting the potentiometer



- (A) Potentiometer: Loudspeaker
(B) Potentiometer: Balance settings
(C) Potentiometer: Microphone
(D) DIP switch

The volume for the microphone and loudspeaker can be adjusted directly on the device using the potentiometers **[A]** and **[C]**.

The balance settings **[B]** should only be adjusted by experienced electricians, after consulting the info hotline. These are required if the door station is part of a large installation (more than 60 participants).

The DIP switch is used for setting whether the light key function is to be activated. Default setting: 1 (light key and door bell key send bell command).

When **[ON]** is activated: lights key sends light command - yellow LED lights up!

Dismantling the door intercom

CAUTION
The device can become damaged.

Before dismantling, check that the door intercom is not secured with protection against theft. Always remove the protection against theft before removing the device.

Maintaining the door intercom

i The surface of the door intercom can become dirty due to environmental influences and frequent use.

Only clean the surface with a damp cloth and a suitable mild household detergent.

Technical data

Supply voltage:	via TwinBus
Current consumption in standby mode:	max. 200 µA
Ambient temperature:	0 to +40 °C
Max. relative humidity:	60%
Dimensions (H x W):	126 x 55 mm

Merten GmbH

Merten GmbH, Solutions for intelligent buildings, Service Center, Fritz-Kotz-Str. 8, Industriegebiet Bomig-West, D-51674 Wiehl

Phone: +49 2261 702-204

Fax: +49 2261 702-136

E-Mail: servicecenter@merten.de

Internet: www.merten.com

If you have technical questions, please contact our InfoLine:

Phone: +49 1805 212581* or +49 800 63783640

Telefax: +49 1805 212582* or +49 800 63783630

E-Mail: infoline@merten.de

*fee required

TwinBus trappenhuis-deurstation inbouw

Gebruiksaanwijzing



Art.-nr. 7005../7015..

Vereist toebehoren

Aan te vullen met het Ritto TwinBus assortiment.

Toebehoren

Design-raam, 2-voudig zonder middenstuk (art.-nr. 3898../3888../4788../4848../4858../4708../4768../4868../4888../4778../4758..)

Voor uw veiligheid

GEVAAR
Levensgevaar door elektrische stroom
 Het apparaat mag uitsluitend door geschoolde elektriciens gemonteerd en aangesloten worden. Neem de landspecifieke voorschriften in acht.

Kennismaking met het deurstation

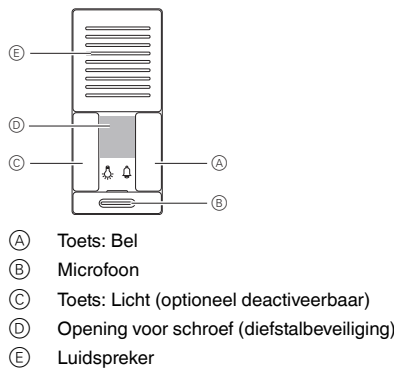
Het TwinBus trappenhuis deurstation inbouw (hierna **deurstation** genoemd) is voor de communicatie naar de TwinBus huistelefoons (bijvoorbeeld art.-nr. 700119) bedoeld.

Afhankelijk van de installatie kan via het trappenhuis-deurstation bijvoorbeeld het trappenhuislicht worden geschakeld.

Overige functies:

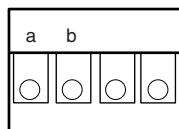
- Beltoets
- Lichtschakelfunctie (alleen in combinatie met RITTO schakeltoestel 14981)
- Lichttoets verlicht venster (nachtdesign)
- Automatische volumeaanpassing.
- Groot naamplaatje, van voren vervangbaar
- Bijgeleverd: Aansluitklem voor TwinBus.

Aansluitingen, weergave en bedieningselementen



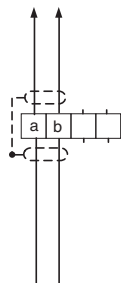
Deurstation bedraden

De bijgeleverde aansluitklem is als volgt gekenmerkt:



i De bescherming van de aankomende en uitgaande leidingen verbinden. Bij YR-leidingen alle niet-gebruikte aders als bescherming verbinden.

Sluit het deurstation als volgt aan:



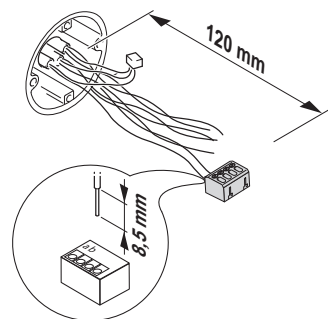
i TwinBus op klem **a** en **b** leggen. De andere klemmen hebben geen functie.

Deurstation monteren

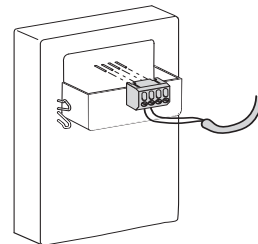
i Neem bij montage het volgende in acht: De spreekkwaliteit is afhankelijk van de inbouwsituatie. Monteer deze in het trappenhuis-deurstation op ooghoogte van de bediener. In combinatie met de handsfreeset mogen de handsfreeset en het trappenhuis-deurstation akoestisch niet gekoppeld zijn. Akoestische koppelingen ontstaan bijvoorbeeld door grote luchtspleten in deuren of door luchtkanalen in installatiebuizen.

① Verbindingsstekkers volgens aansluitfunctie bedraden.

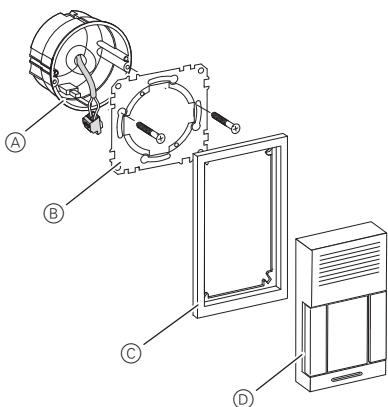
Neem bij de bekabeling de hieronder weergegeven minimale lengtes voor een probleemloze montage van de handsfreeset.



② Verbindingsstekker voorzichtig op de contactstiften aan de achterzijde steken.

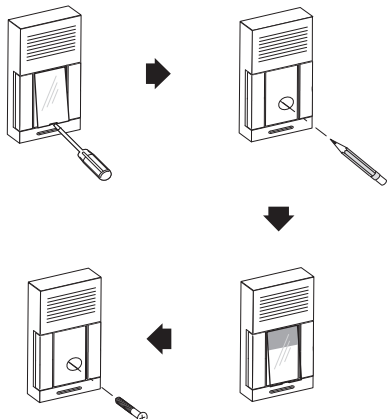


- ③ Draagrings op inbouw-apparaatdoos monteren.
- ④ Deurstation met design-raam op de draagrings steken.



- A Inbouw-apparaatdoos
- B Draagrings
- C Design-raam, 2-voudig zonder middenstuk
- D Deurstation

- ⑤ Tekstveld verwijderen en met een potlood de positie voor de diefstalbeveiliging op de muur markeren.
- ⑥ Handsfreeset verwijderen: Gat op het gemarkeerde punt boren en een plug insteken.
- ⑦ Handsfreeset er opsteken en met een schroef als diefstalbeveiliging borgen.
- ⑧ Tekstveld aanbrengen.

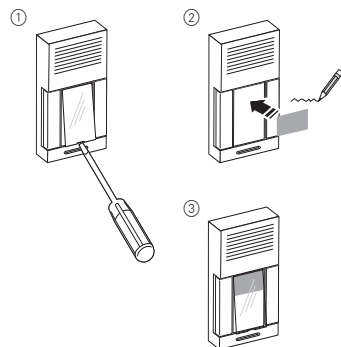


Deurstation in gebruik nemen

Voor inbedrijfstelling moet de beltoets van het deurstation aan een TwinBus handsfreeset worden toegewezen. De procedure staat in de paragraaf over inbedrijfstelling van de bedieningshandleiding van uw TwinBus handsfreeset (bijvoorbeeld art.-nr. 700119). Neem de programmeerprocedure in acht.

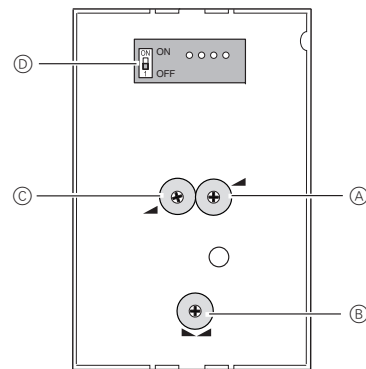
i Bij een inbedrijfstelling door twee mensen moet eerst 1x de beltoets worden ingedrukt om een spreekverbinding te maken.

Tekstveld invullen



- ① Voorzichtig de afdekking losmaken.
- ② Beschreven ondergrond erin doen (afmeting: max. 22 x 22 mm).
- ③ Afdekking met aanbrengen.

Potentiometer instellen



- A Potentiometer: Luidspreker
- B Potentiometer: Balance-instellingen
- C Potentiometer: Microfoon
- D DIP-schakelaar

Via de potentiometer **[A]** en **[C]** kunnen direct op het apparaat het volume voor de microfoon en de luidspreker worden ingesteld.

De balance-instellingen **[B]** mogen alleen door ervaren monteurs in overleg met de info-hotline worden uitgevoerd. Deze zijn nodig als het deurstation deel van een grote installatie is (vanaf 60 deelnemers).

Op de DIP-schakelaar wordt ingesteld of de functie van de verlichte toets moet worden geactiveerd. Fabrieksinstelling: 1 (verlichte toets **en** beltoets zenden belinstructie).

Bij activering **[AAN]**: Verlichte toets zendt lichtinstructie - gele LED brandt!

Deurstation demonteren

PAS OP
Het apparaat kan beschadigd raken.

Controleer voor demontage van de deurstation of deze met een diefstalbeveiliging is beveiligd. Verwijder altijd eerst de diefstalbeveiliging alvorens het apparaat te monteren.

Deurstation verzorgen

i Oppervlak van de deurstation kan door omgevingsinvloeden en regelmatig gebruiken vuil worden.

Reinig het oppervlak alleen met een vochtige doek en een geschikt, mild reinigingsmiddel

Technische gegevens

Voedingsspanning:	via TwinBus
Stroomopname in stand-bymodus:	max. 200 µA
Omgevingstemperatuur:	0 tot +40 °C
Max. relatieve luchtvochtigheid:	60%
Afmetingen (H x B):	126 x 55 mm

Merten GmbH

Merten GmbH, Solutions for intelligent buildings, Service Center, Fritz-Kotz-Str. 8, Industriegebiet Bomig-West, D-51674 Wiehl

Phone: +49 2261 702-204

Fax: +49 2261 702-136

E-Mail: servicecenter@merten.de

Internet: www.merten.com

If you have technical questions, please contact our InfoLine:

Phone: +49 1805 212581* or +49 800 63783640

Telefax: +49 1805 212582* or +49 800 63783630

E-Mail: infoline@merten.de

*fee required